

ИЗВЕЩАТЕЛЬ ПОЖАРНЫЙ ПЛАМЕНИ «Тюльпан» ИПП-329/330-22-1

код 2-16

Руководство по эксплуатации АТПН.425241.003-04 РЭ

По вопросам продаж и поддержки обращайтесь:

Архангельск (8182)63-90-72

Астана +7(7172)727-132

Белгород (4722)40-23-64

Брянск (4832)59-03-52

Владивосток (423)249-28-31

Волгоград (844)278-03-48

Вологда (8172)26-41-59

Воронеж (473)204-51-73

Екатеринбург (343)384-55-89

Иваново (4932)77-34-06

Ижевск (3412)26-03-58

Казань (843)206-01-48

Калининград (4012)72-03-81

Калуга (4842)92-23-67

Кемерово (3842)65-04-62

Киров (8332)68-02-04

Краснодар (861)203-40-90

Красноярск (391)204-63-61

Курск (4712)77-13-04

Липецк (4742)52-20-81

Магнитогорск (3519)55-03-13

Москва (495)268-04-70

Мурманск (8152)59-64-93

Набережные Челны (8552)20-53-41

Нижний Новгород (831)429-08-12

Новокузнецк (3843)20-46-81

Новосибирск (383)227-86-73

Орел (4862)44-53-42

Оренбург (3532)37-68-04

Пенза (8412)22-31-16

Пермь (342)205-81-47

Ростов-на-Дону (863)308-18-15

Рязань (4912)46-61-64

Самара (846)206-03-16

Санкт-Петербург (812)309-46-40

Саратов (845)249-38-78

Смоленск (4812)29-41-54

Сочи (862)225-72-31

Ставрополь (8652)20-65-13

Тверь (4822)63-31-35

Томск (3822)98-41-53

Тула (4872)74-02-29

Тюмень (3452)66-21-18

Ульяновск (8422)24-23-59

Уфа (347)229-48-12

Челябинск (351)202-03-61

Череповец (8202)49-02-64

Ярославль (4852)69-52-93

Мы благодарим Вас за сделанный выбор!

Вы приобрели качественный и высокотехнологичный прибор.

Пожалуйста, перед использованием внимательно ознакомьтесь с данным Руководством по эксплуатации.

Содержание

1 Назначение и область применения	3
2 Принцип обнаружения возгорания	3
3 Технические характеристики	3
4 Конструкция и состав	4
5 Общие указания по эксплуатации	6
6 Подготовка к монтажу	6
6.1 Общие требования	6
6.2 Проверка технического состояния	7
7 Порядок установки	8
8 Техническое обслуживание	8
9 Возможные неисправности и способы их устранения	9
10 Комплект поставки	10
11 Упаковка и тара	10
12 Хранение и транспортирование	10
13 Свидетельство о приемке	10
14 Гарантии изготовителя и сведения о рекламациях	10
ПРИЛОЖЕНИЕ А: Схемы подключения извещателя к ППК.	11
Рисунок 1 Схема подключение извещателя двумя шлейфами ...	Ошибка! Закладка не определена.
Рисунок 2 Схема: подключение извещателя одним шлейфом....	Ошибка! Закладка не определена.

1 Назначение и область применения

1.1 Многоспектральный извещатель пожарный пламени «Тюльпан» ИПП-329/330-22-1 код 2-16 (далее - извещатель) предназначен для выдачи извещения ПОЖАР на прибор приемно-контрольный пожарный (ППК) при обнаружении возгораний углеводородных материалов в поле зрения извещателя, сопровождающихся появлением открытого пламени.

1.2 Извещатель устанавливается в системах противопожарной защиты наружного оборудования и помещений, в которых отсутствуют пары кислот и щелочей, а также газов, вызывающих коррозию.

1.3 Извещатель соответствует требованиям ГОСТ Р 53325-2009, ГОСТ Р МЭК 60065-2005, Техническим условиям ТУ 4371-034-59497651-2011.

1.4 Извещатель по способу защиты человека от поражения электрическим током соответствует III классу по ГОСТ 12.2.007.0.

2 Принцип обнаружения возгорания

2.1 В качестве чувствительных элементов извещателя использованы приемники инфракрасного (ИК) и ультрафиолетового (УФ) излучения, преобразующие электромагнитное излучение пламени и фоновых источников в электрический сигнал. Регистрация электромагнитного излучения происходит в двух спектральных поддиапазонах: 4,5мкм (ИК канал) и 180...220нм (УФ канал). Микропроцессор анализирует принятые сигналы, выделяет полезный сигнал из фонового и принимает решение о формировании извещения ПОЖАР. Через 10 секунд после исчезновения открытого пламени прибор возвращается в дежурный режим работы.

3 Технические характеристики

3.1 Чувствительность извещателя (расстояние, при котором обеспечивается устойчивое срабатывание от воздействия излучения пламени тестовых очагов ТП-5 и ТП-6 по ГОСТ Р 53325, приложение Н) – не менее 25м по оси извещателя .

В извещателе предусмотрена ручная регулировка чувствительности одновременно по ИК и УФ каналам.

3.2 Форма зон обнаружения извещателя – конусы с телесным углом 90 ср. для УФ и ИК каналов.

3.3 Изменение расстояния, при котором обеспечивается устойчивое срабатывание от воздействия излучения при изменении направления оптической оси в телесном угле α к направлению на источник излучения, соответствует данным таблицы 3.1.

Таблица 3.1

α , ср.	0	± 15	± 30	± 45
Расстояние, при котором обеспечивается устойчивое срабатывание извещателя, %	100	96	86	71

3.4 Значение фоновой освещённости, при которой извещатель сохраняет работоспособность не выдавая ложных извещений:

- создаваемой люминесцентными лампами.....не более 2500 лк;
- создаваемой лампами накаливания..... не более 250 лк.

3.5 Извещатель обеспечивает срабатывание за время, не более, с:

- по УФ каналу 4
- по ИК каналу 10

3.6 Время готовности извещателя к работе после подачи питания не более 45 с

3.7 Напряжение питания.....от 8 до 28В

3.8 Ток потребления при напряжении питания 12 Вне более 20 мА

3.9 Состояние оптоэлектронных ключей в дежурном режиме:

Ш1 (извещение ПОЖАР) нормально разомкнутое

Ш2 (извещение НЕИСПРАВНОСТЬ) нормально замкнутое

Параметры ключей **Ш1, Ш2**:

- максимальный коммутируемый ток 100 мА

- максимальное коммутируемое напряжение 100 В

- сопротивление закрытого ключа не менее 15 МОм

- сопротивление открытого ключа: не более 30 Ом

- напряжение гальванической развязки входа/выхода 1500 В

3.10 Диапазон рабочих температур окружающей среды от минус 40 до плюс 55°C

3.11 Повышенная влажность среды при эксплуатации 93% при плюс 40°C

3.12 Степень защиты оболочки IP65

3.13 Средняя наработка на отказ 60000 ч

3.14 Средний срок службы 10 лет

3.15 Габаритные размеры: 140 x 140 x 105 мм

3.16 Масса 1,2 кг

4 Конструкция и состав

4.1 Извещатель выполнен в виде разборного алюминиевого корпуса с козырьком, закрепленных на кронштейне, обеспечивающем возможность его установки на стене, балке и другом жестком основании. Общий вид извещателя приведен на рисунке 1.

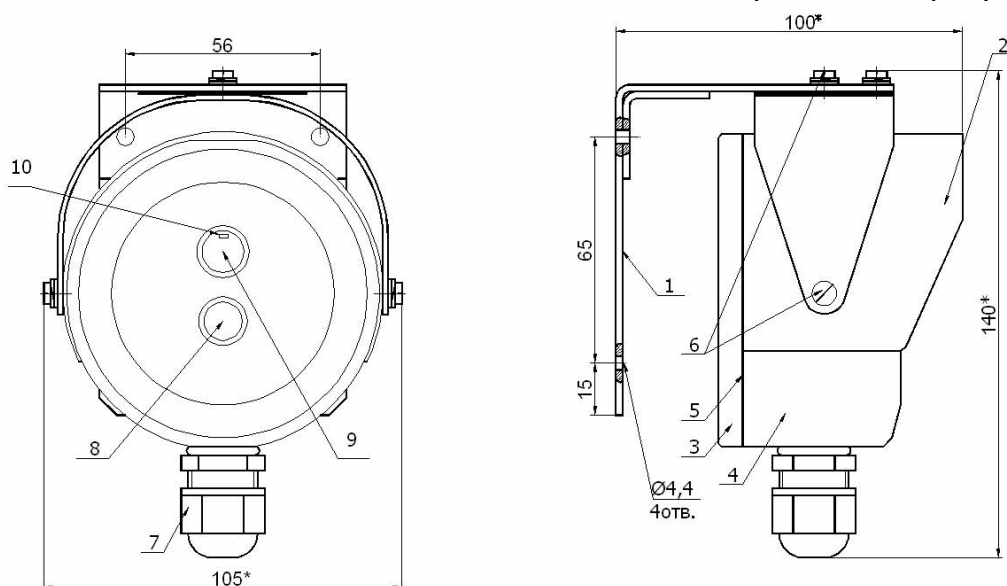


Рисунок 1 Общий вид извещателя

1 – кронштейн, 2 – козырек, 3 – крышка, 4 – основание, 5 – прокладка, 6 – регулировочные винты, 7 – кабельный ввод, 8 – окно ИК канала, 9 - окно УФ канала, 10 – индикатор.

4.2 Корпус извещателя состоит из основания и крышки с герметизирующей прокладкой, скрепленных тремя винтами. На основании установлена плата с элементами. Снаружи на основании установлен кабельный ввод. В торце основания имеется два герметично закрепленных прозрачных окна из специального материала.

4.3 Кронштейн имеет отверстия для крепления извещателя на месте установки с помощью четырех шурупов или винтов диаметром 4 мм.

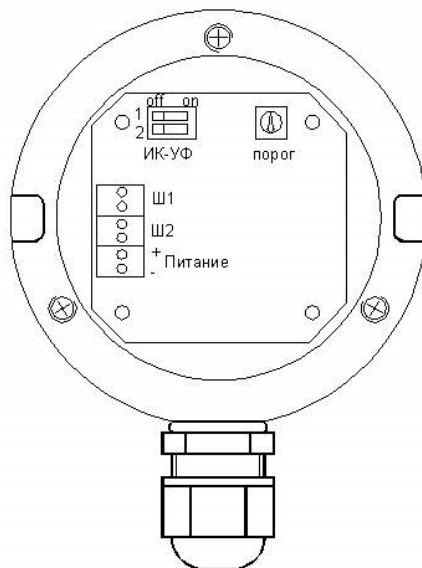


Рисунок 2 Расположение элементов на плате.

4.4 В соответствии с рисунком 2 на плате установлены следующие элементы коммутации и индикации:

- **клеммы** для коммутации внешних цепей:
 - **+ Питание** - для подключения источника питания,
 - **Ш1** для подключения шлейфа ПОЖАР (нормально разомкнутый контакт),
 - **Ш2** для подключения шлейфа НЕИСПРАВНОСТЬ (нормально замкнутый контакт);
- Потенциометр **Порог** - для ручной регулировки чувствительности извещателя в зависимости от расстояния до области контроля. Чувствительность меняется одновременно в ИК и УФ каналах. Вращение движка потенциометра против часовой стрелки уменьшает чувствительность при небольших расстояниях до предполагаемого источника пламени. Вращение по часовой стрелке увеличивает чувствительность при максимальном расстоянии до 25 метров.
- Переключатель **ИК+УФ** – обеспечивает включение ИК и УФ каналов по схемам **И**, **ИЛИ**, а также одиночное включение каждого канала в соответствии с таблицей 4.1.

Схема включения **И** - выдача извещения о пожаре производится, если оба канала ИК и УФ зарегистрируют появление пламени.

Схема включения **ИЛИ** - выдача извещения о пожаре производится, если хотя бы один из каналов регистрирует появление пламени.

Таблица 4.1

Схема включения каналов	ИК и УФ	ИК или УФ	ИК	УФ
Состояние переключателя 1	off	on	on	off
Состояние переключателя 2	off	on	off	on

- **светодиодный индикатор HL**, установленный на внутренней стороне платы под прозрачным окном УФ канала, служит для индикации режимов работы извещателя:
 - НОРМА - проблесковым свечением с периодом 5 с, временем свечения 0,3 с;
 - ПОЖАР - постоянным свечением при обнаружении признаков пожара и в течение 10 с после устранения признаков пожара;
 - НЕИСПРАВНОСТЬ - прерывистым свечением с периодом 1 с, временем свечения 0,5 с.

4.5 Связь извещателя с ППК осуществляется кабелем через кабельный ввод в основании корпуса.

5 Общие указания по эксплуатации

5.1 К работе по монтажу, проверке и обслуживанию извещателя допускаются лица, имеющие специальное электротехническое образование, необходимую квалификацию, изучившие настоящее руководство и прошедшие инструктаж по технике безопасности.

5.2 При установке и эксплуатации извещателя следует руководствоваться положениями «Правил техники безопасности при эксплуатации электроустановок» и «Правил техники эксплуатации электроустановок потребителей».

5.3 По умолчанию, ИК и УФ каналы включены по логической схеме **И**. Данный режим является наиболее помехозащищенным, именно его рекомендуется устанавливать при использовании извещателя. Но при этом включении извещатель не должен применяться для обнаружения возгораний материалов, не содержащих углерод.

5.4 Если ИК и УФ каналы включены по схеме **ИЛИ** или включен только один из двух каналов, то необходимо учесть особенности работы каждого канала в отдельности.

УФ канал помехоустойчив к солнечному излучению и нагретым телам, имеет большую дальность обнаружения и быстроту реагирования (не более 0,5с). Но при этом возможны ложные срабатывания от электросварки, молний, высоковольтной дуги, рентгеновских лучей. Для этого канала нет различия между постоянным или мерцающим УФ воздействием. Уф-излучение сильно поглощается дымом, газами, пылью, грязью на стеклах и парами многих горючих веществ, что снижает чувствительность извещателя.

ИК канал не реагирует на постоянное ИК-излучение, регистрируется только низкочастотная переменная составляющая. Но при этом возможны ложные срабатывания от сильно нагретых и вибрирующие тел, а также от отраженных солнечных лучей, если на пути лучей есть движущиеся преграды (например, ветки деревьев). ИК-излучение хорошо проникает сквозь пыль, газы, дым.

5.5 Стекло и многие прозрачные материалы существенно или полностью снижают чувствительность прибора. Между возможным источником возгорания и датчиком пламени не должно находиться никаких преград. Такие факторы как: сильный туман, дождь, снег могут существенно снизить чувствительность извещателя. При этих условиях необходимо чаще проводить техническое обслуживание извещателя.

5.6 Противопожарная система должна отключаться при проведении сварки газом, так как пламя газовой горелки вызовет срабатывание извещателя. При электродуговой сварке также рекомендуется отключать систему, так как грязь, краска, масла на свариваемых поверхностях, а так же материал электродов содержат углеродистые материалы, которые в процессе сварки сгорают и могут вызвать ложное срабатывание.

5.7 Не рекомендуется устанавливать извещатель вблизи источников света и нагревательных приборов.

6 Подготовка к монтажу

6.1 Общие требования

6.1.1 Транспортирование извещателя к месту установки от места получения осуществлять в таре завода-изготовителя.

6.1.2 При получении извещателя убедиться в целостности тары и упаковки, обратив особое внимание на отсутствие видимых механических повреждений.

6.1.3 После транспортирования при температуре ниже 0°C выдержать извещатель в упаковке не менее 24 ч. при температуре плюс 20°C.

6.1.4 Распаковывание производить в отапливаемом помещении, оборудованном для выполнения монтажных работ.

6.1.5 После распаковывания извещателя проверить:

- комплектность в соответствии с паспортом;
- внешний вид, целостность лакокрасочного покрытия и окон;
- отсутствие видимых механических повреждений.

6.1.6 При проведении монтажных работ важно не допустить попадания влаги внутрь извещателя. Обеспечение влагозащищенности необходимое условие для правильной и долгой работы извещателя.

6.1.7 Крышку извещателя необходимо снимать аккуратно, чтобы не повредить уплотнительную прокладку. Для этого с двух сторон крышки имеются разрезы, в которые вставляется отвертка, с помощью которой крышка отжимается.

6.1.8 При установке проводов в клеммники необходимо использовать отвертку из комплекта поставки. **Не допускается использование отвертки диаметром более 2,5 мм.**

6.1.9 После монтажа проводов, необходимо плотно затянуть гайку кабельного ввода, чтобы обеспечить герметичность извещателя.

6.1.10 При установке крышки на корпус убедитесь в целостности уплотнительной прокладки. Крышка должна быть закручена на все винты и плотно прижата к корпусу, без перекосов.

6.2 Проверка технического состояния

6.2.1 Проверка технического состояния должна проводиться:

- перед монтажом,
- при определении необходимости ремонта извещателя,
- перед установкой после проведения ремонта.

6.2.2 Проверку технического состояния перед монтажом извещателя проводить в помещении, оборудованном для выполнения монтажных работ. Извещатель установить на жестком основании, на уровне 1...1,5 м от пола и направить на зону обнаружения длиной не менее 5м, свободную от посторонних предметов.

6.2.3 С помощью монтажного ключа вывернуть крепежные винты, снять крышку извещателя, чтобы иметь доступ к органам коммутации.

6.2.4 Собрать схему соединения в соответствии с рисунком 1 или 2 приложения А. Выходы шлейфов **Ш1** и **Ш2** извещений **ПОЖАР**, **НЕИСПРАВНОСТЬ** подключить к соответствующим входам ППК кабелем связи. Оконечные Rg и ограничительный Rogr. резисторы установить в соответствии с документацией на ППК. Вход **+Пит.-** на плате извещателя подключить к блоку питания (БП) с регулируемым выходным напряжением и током нагрузки не менее 0,5 А. Заземлить БП.

Любое оборудование пожаротушения должно быть отключено на время проверки!

6.2.5 Подать питание на извещатель.

6.2.6 Произвести выдержку в течение одной минуты. Извещатель должен выйти в дежурный режим (НОРМА). При этом светодиодный индикатор HL должен светиться проблесковым свечением с периодом 5 с и временем свечения 0,3 с.

6.2.7 Произвести проверку функционирования извещателя с помощью Фонаря тестового ФТ-1 или путем воздействия источником открытого пламенем (например, газовой зажигалкой), зажигая и гася его в зоне действия извещателя на расстоянии 1м не менее шести раз в течение 5с. При этом в извещателе должен засветиться светодиодный индикатор HL на время 5с, а ППК зафиксировать извещение **ПОЖАР**. Проверку провести не менее 5 раз.

6.2.8 Произвести проверку функционирования по п. 6.2.7 при минимальном (8 В) и максимальном (28 В) напряжениях питания.

При всех проверках должно наблюдаться устойчивое срабатывание извещателя и отсутствие извещений **НЕИСПРАВНОСТЬ**.

6.2.9 При неустойчивых срабатываниях меняя чувствительность потенциометром **Порог** добиться устойчивого срабатывания и повторить проверку по п.п. 6.2.7, 6.2.8.

6.2.10 Произвести проверку формирования извещения **НЕИСПРАВНОСТЬ**. Для этого поочередно выставить на БП напряжение менее 8 В, а затем 31 В. В обоих случаях индикатор HL должен засветиться прерывистым свечением с периодом 1с и временем

свечения 0,5с, а ППК должен зафиксировать извещение НЕИСПРАВНОСТЬ. После восстановления питания извещатель переходит в режим НОРМА, извещение НЕИСПРАВНОСТЬ снимается.

6.2.11 Произвести демонтаж извещателя и подготовить к установке на месте эксплуатации или отправки в ремонт.

7 Порядок установки

7.1 Место установки извещателя в помещении определяется в соответствии с проектной документацией.

7.2 Извещатель установить на жестком основании (стене, балке, перекрытии), не подверженном вибрации, и закрепить четырьмя шурупами или винтами.

7.3 Зона действия извещателя определена конусом с телесным углом 90 ср. с основаниями в форме сферы, поэтому при установке необходимо учитывать изменение дальности действия в соответствии с таблицей 3.1.

7.4 Извещатель, по возможности, должен быть направлен на предполагаемое место возгорания под углом не менее 10...20° к горизонту (см. рисунок 3). Это препятствует загрязнению оптики. Необходимо, чтобы в поле зрения извещателя попадала только охраняемая зона. Это позволит уменьшить влияние возможных помех и, как следствие, ложные срабатывания. Установку углов производить при отпущенных (с помощью регулировочного ключа из комплекта поставки) регулировочных винтах.

Внимание! Установку извещателя производить при обесточенном состоянии. Любое оборудование пожаротушения должно быть отключено на время установки.

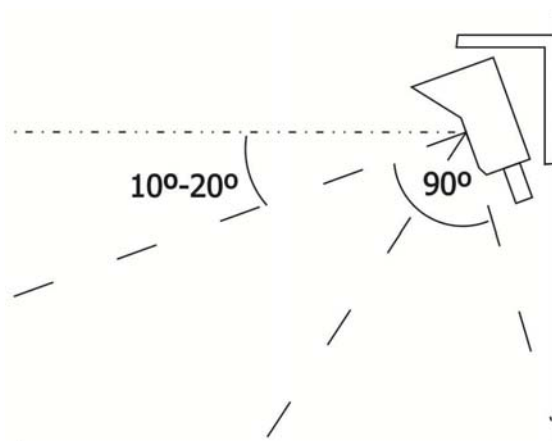


Рисунок 3 Установка извещателя

7.5 С помощью монтажного ключа из комплекта поставки открутить крепежные винты и снять крышку извещателя.

7.6 Произвести подключение проводов на клеммы платы в соответствии с выбранной схемой (рисунок 3 приложения А). Ограничительный Rogr. и оконечные резисторы Rg выбираются в соответствии с документацией на ППК.

7.7 Убедиться, что уплотнительная прокладка не повреждена, установить крышку плотно и без перекосов. Завернуть крепежные и регулировочные винты. Затянуть гайку кабельного ввода.

7.8 Подать питание. Проверить функционирование извещателя по пунктам 6.2.6 и 6.2.7.

8 Техническое обслуживание

8.1. Техническое обслуживание извещателя должно проводиться в соответствии с приказом МВД № 35 от 31 января 1994г и «Руководством по техническому обслуживанию установок охранно-пожарной сигнализации» М. ВНИИПО МВД, 1989г. **При проведении технического обслуживания необходимо отключить всё оборудование пожаротушения!**

8.2 Обслуживание извещателя могут проводить электромонтеры охранно-пожарной сигнализации не ниже пятого разряда.

8.3 Регламентом устанавливается два вида технического обслуживания:

ТО1 – проводится один раз в три месяца,

ТО2 – проводится один раз в год.

Примечание. При установке извещателя в зонах с большой степенью загазованности или запыления, ТО1 должно проводиться не реже одного раза в месяц.

8.4 Перечень работ, проводимых при ТО1:

- проверить отсутствие видимых механических повреждений извещателя, - при наличии зачистить поврежденное место и закрасить эмалевой краской;
- при наличии обрывов или повреждения кабеля – места мелких повреждений заизолировать, при обрывах и повреждении оболочки заменить кабель;
- при наличии пыли, влаги, грязи на оптических окнах, протереть их чистой мягкой не ворсистой тканью, смоченной спиртом-ректификатом, затем протереть насухо;
- следы ржавчины зачистить и покрыть консистентной смазкой.

Примечание. **Запрещается для протирки использовать ацетоносодержащие жидкости и моющие средства!**

8.5 Перечень работ, проводимых при ТО2:

- работы, проводимые при ТО1 и дополнительно:
- прочность крепления извещателя и кабелей, - при необходимости закрепить;
- проверить затяжку кабельного ввода, - при необходимости дотянуть;
- проверить юстировку извещателя на зону обнаружения.

8.6 При проведении ТО1 и ТО2 необходимо производить проверку функционирования с помощью Фонаря тестового ФТ-1 АТПН.425924.001. (В комплект поставки не входит, поставляется по отдельному заказу).

8.7 При обнаружении неисправности необходимо провести проверку извещателя по п. 6.2 с оформлением акта, в котором указываются причины и характер неисправности. После согласования со службой техподдержки извещатель вместе с актом и паспортом отправляется на предприятие-изготовитель для ремонта. При отсутствии указанных документов гарантийный ремонт не производится.

8.8 По истечении срока службы необходимо произвести замену извещателя.

9 Возможные неисправности и способы их устранения

Перечень возможных неисправностей и способов устранения приведен в таблице 9.1.

Таблица 9.1.

Наименование неисправности	Вероятная причина неисправности	Способ устранения
Ложные срабатывания в отсутствии источников излучения	Не настроен извещатель	Проверить извещатель по п.6.2.
	Неисправен извещатель	Связаться со службой техподдержки*
При проверке не формируется извещение ПОЖАР, светодиодный индикатор НЛ не светится	Отсутствует питание	Проверить наличие питания на извещателе.
	Неисправен извещатель.	Связаться со службой техподдержки*
Не формируется извещение ПОЖАР при проверке, светодиодный индикатор НЛ светится	Неисправно выходное реле выхода Ш1	Связаться со службой техподдержки*
	Неисправен шлейф Ш1.	Проверить шлейф Ш1.
Формируется извещение НЕИСПРАВНОСТЬ	Напряжение питания не в норме.	Проверить напряжение питания на извещателе.
	Загрязнение оптики	Протереть оптику по п. 8.4
	Неисправен извещатель.	Связаться со службой техподдержки*

10 Комплект поставки

Комплект поставки извещателя соответствует таблице 10.1.

Таблица 10.1.

Обозначение	Наименование и условное обозначение	Количество
АТПН.425241.003-04	Извещатель пожарный пламени «Тюльпан» ИПП-329/330-22-1 код 2-16	1 шт.
Инструмент	Отвертка монтажная диаметром 2мм	1 шт.
	Ключ монтажный	1 шт.
	Ключ регулировочный	1 шт.
АТПН.425241.003-04 РЭ	Руководство по эксплуатации	1 экз.

11 Упаковка и тара

11.1 Извещатель упаковывается в закрытых помещениях при температуре окружающего воздуха от плюс 15 до плюс 40°С и относительной влажности до 80%.

11.2 Извещатель относится к группе П1-1, с временной защитой ВЗ-0, внутренней упаковкой ВУ-4 по ГОСТ 9.014-78.

11.3 Извещатель пакуется в полиэтиленовую упаковку и помещается вместе с Руководством по эксплуатации в тару из гофрированного картона по ГОСТ 12301-82, в соответствии с требованиями ГОСТ 9142.

11.4 Тара оклеивается полиэтиленовой лентой с липким слоем по ГОСТ 20477-75.

11.5 Групповая тара выбирается в зависимости от количества извещателей, отправляемых потребителю, но не более 20 шт. в коробке.

11.6 Тара маркируется по ГОСТ 14192-77.

12 Хранение и транспортирование

12.1 Хранение упакованного извещателя должно соответствовать условиям хранения 1 по ГОСТ 15150. Извещатели должны храниться в упакованном виде в отапливаемых помещениях при температуре воздуха от плюс 5°С до плюс 40°С. При относительной влажности воздуха 80% температура воздуха не должна превышать 35°С. Воздействие агрессивных сред не допускается. Срок хранения – 3 года.

12.2 Условия транспортирования должны соответствовать условиям хранения 5 по ГОСТ 15150. Транспортирование извещателя производится в заводской упаковке любым видом наземного транспорта при соблюдении следующих условий:

- при перевозке открытым транспортом ящики с извещателями должны быть защищены от воздействия атмосферных осадков;
- крепление тары должно обеспечивать её устойчивое положение, исключающее возможность смещения ящиков и удары их друг о друга и стенки транспортных средств.

13 Свидетельство о приемке

13.1 Извещатель пожарный пламени «Тюльпан» ИПП-329/330-22-1 код 2-16 изготовлен и принят в соответствии с Техническими условиями ТУ 4371-034-59497651-2011 и признан годным к эксплуатации. Дата выпуска, заводской номер, отметка ОТК – на первой странице настоящего Руководства.

13.2 Изделие не содержит в своем составе драгметаллы.

14 Гарантии изготовителя и сведения о рекламациях

14.1 Предприятие-изготовитель гарантирует соответствие извещателя требованиям Технических условий при соблюдении потребителем условий транспортирования, хранения и эксплуатации. Гарантийный срок эксплуатации 24 месяца со дня выпуска.

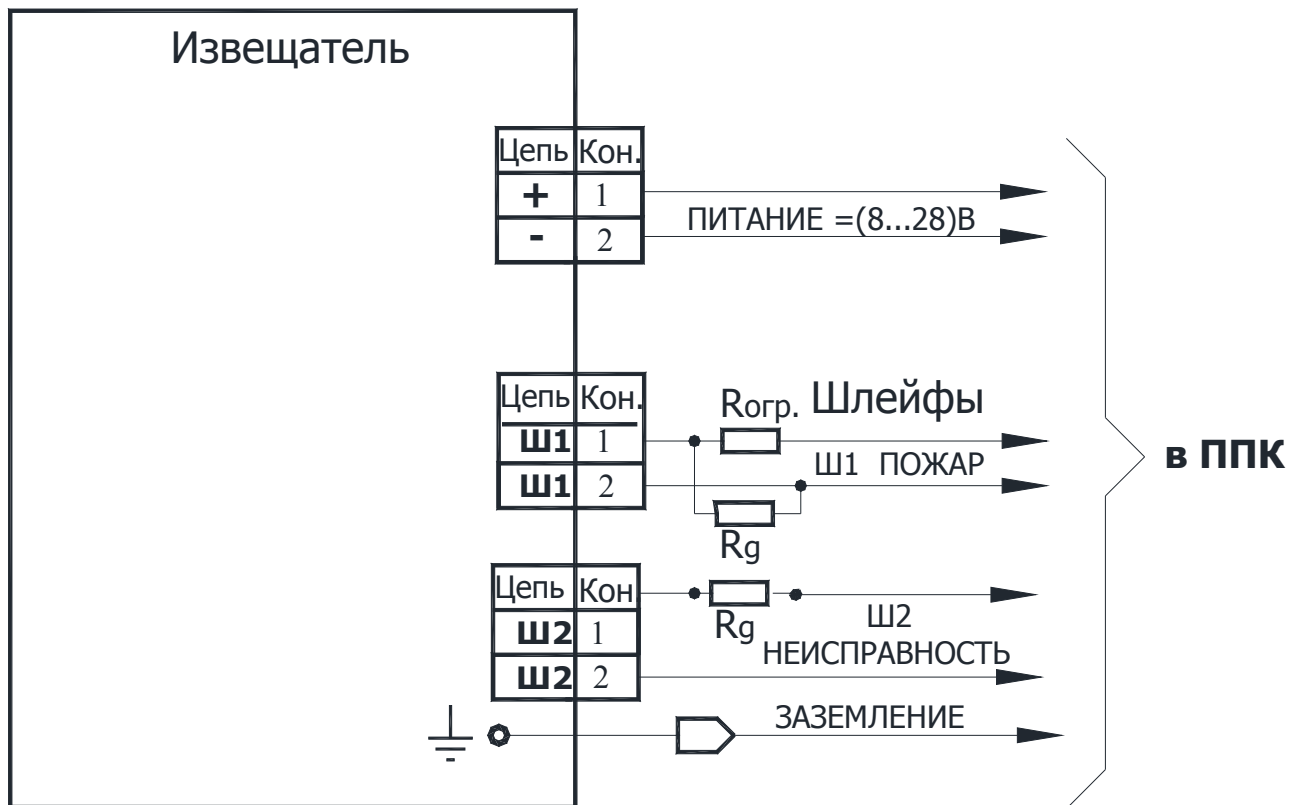


Рисунок 1 Схема подключения извещателя двумя шлейфами сигнализации с питанием шлейфов постоянным напряжением. Полярность шлейфов не соблюдается.

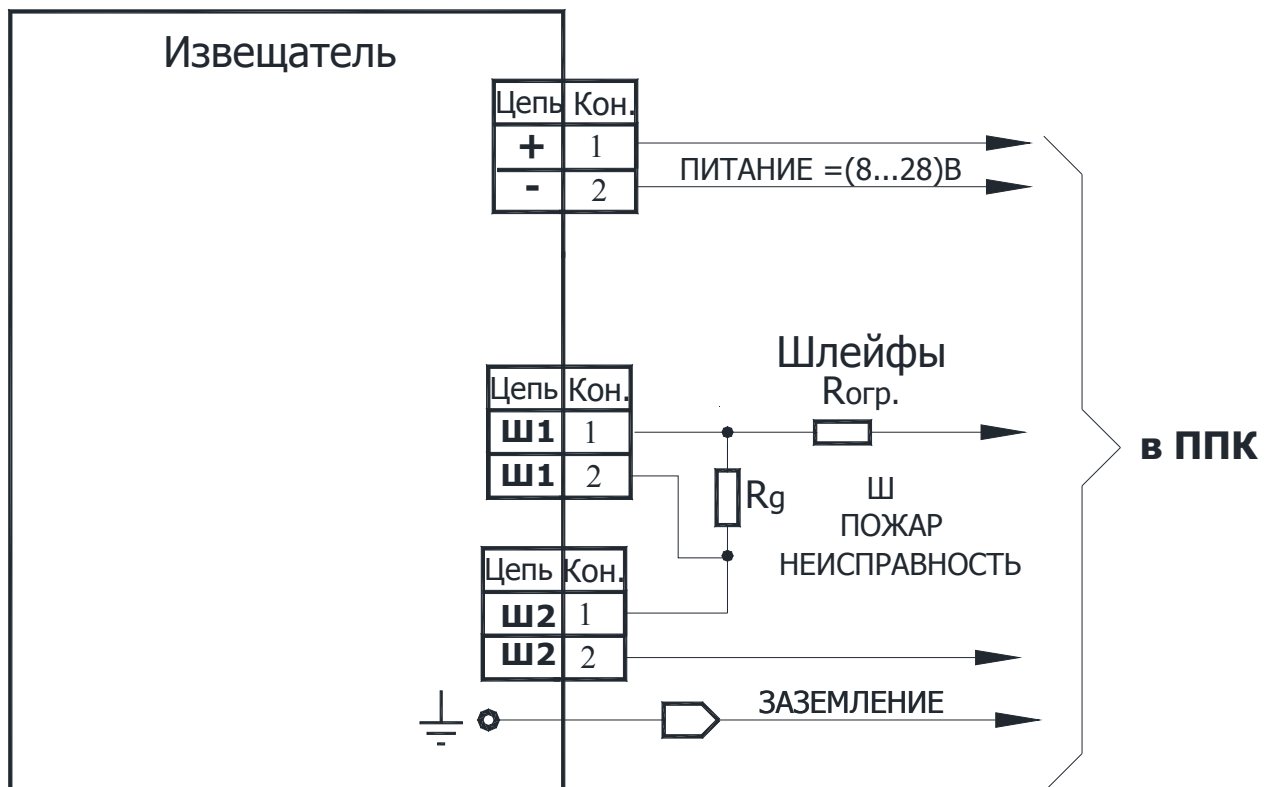
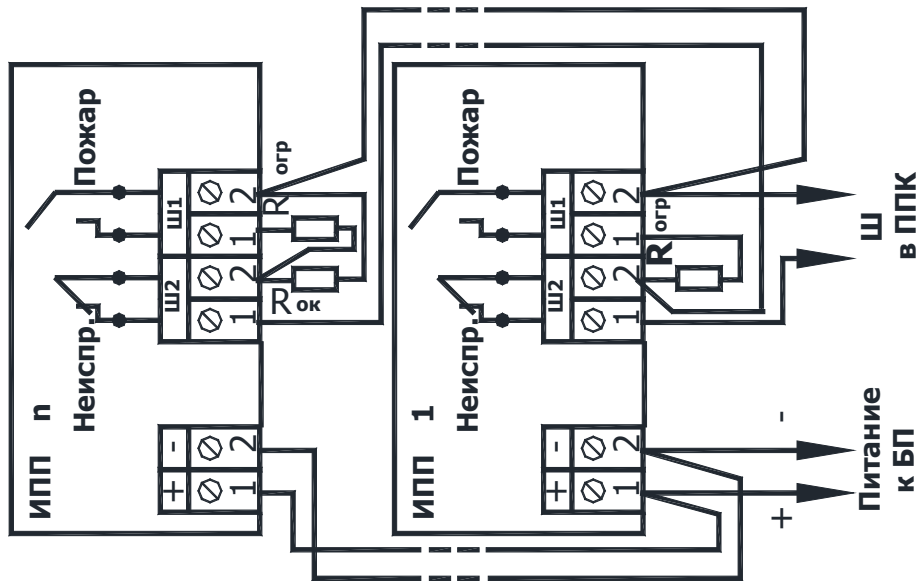
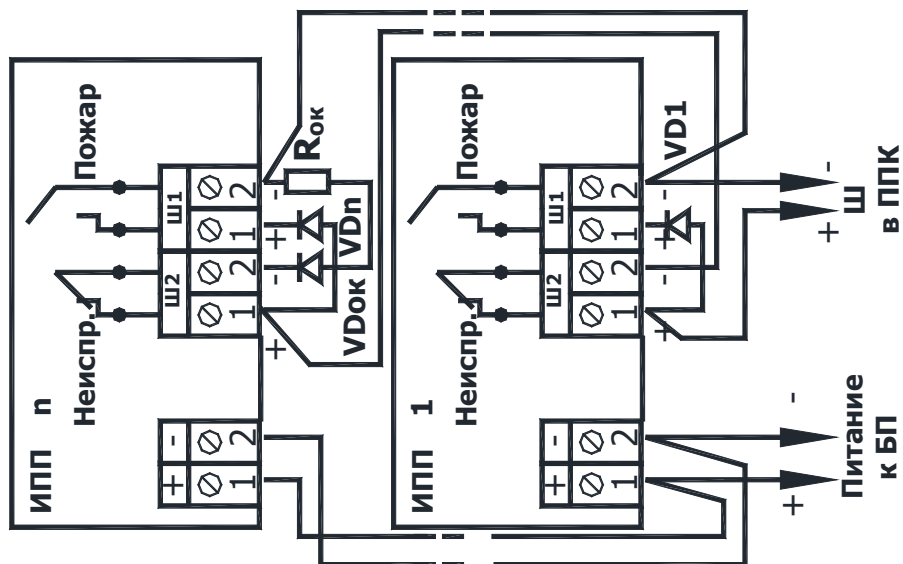


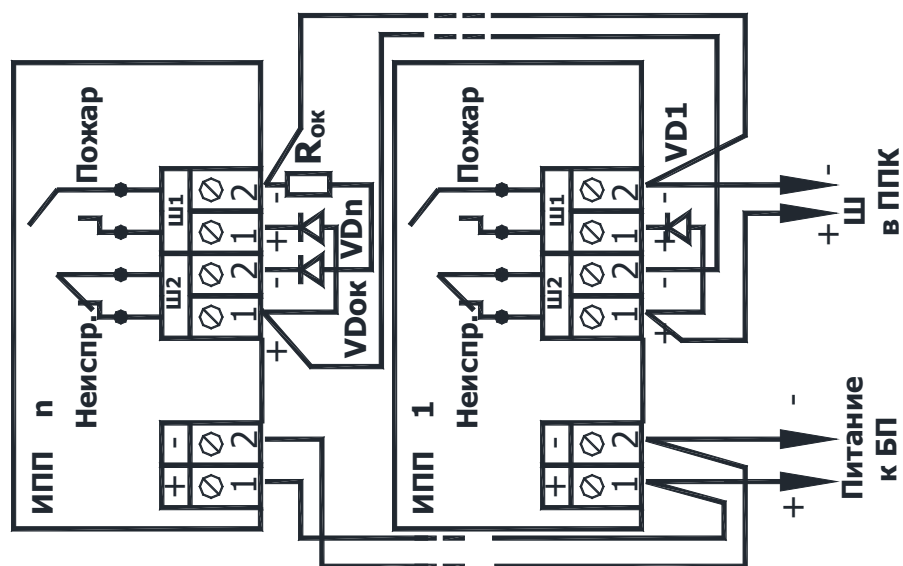
Рисунок 2 Схема подключения извещателя одним шлейфом сигнализации с питанием шлейфа постоянным напряжением. Полярность шлейфов не соблюдается. Оконечный резистор R_g и ограничительные резисторы $R_{огр.}$ устанавливаются в соответствии с документацией на ППК.



а. Схема коммутации ИПП со
знакопеременным напряжением
в шлейфе



б. Схема коммутации ИПП с
однополярным напряжением в
шлейфе



в. Схема коммутации ИПП с
использованием двух шлейфов

Рисунок 3 Схемы коммутации сигналов шлейфов (положение ключей в режиме НОРМА)
Величина резисторов $R_{ок}$, $R_{огр}$ определяется схемами подключения к ППК. Диоды $VD_1...VD_n$,
 $VD_{ок}$ типа КД 522 или аналогичные.

По вопросам продаж и поддержки обращайтесь:

Архангельск (8182)63-90-72

Астана +7(7172)727-132

Белгород (4722)40-23-64

Брянск (4832)59-03-52

Владивосток (423)249-28-31

Волгоград (844)278-03-48

Вологда (8172)26-41-59

Воронеж (473)204-51-73

Екатеринбург (343)384-55-89

Иваново (4932)77-34-06

Ижевск (3412)26-03-58

Казань (843)206-01-48

Калининград (4012)72-03-81

Калуга (4842)92-23-67

Кемерово (3842)65-04-62

Киров (8332)68-02-04

Краснодар (861)203-40-90

Красноярск (391)204-63-61

Курск (4712)77-13-04

Липецк (4742)52-20-81

Магнитогорск (3519)55-03-13

Москва (495)268-04-70

Мурманск (8152)59-64-93

Набережные Челны (8552)20-53-41

Нижний Новгород (831)429-08-12

Новокузнецк (3843)20-46-81

Новосибирск (383)227-86-73

Орел (4862)44-53-42

Оренбург (3532)37-68-04

Пенза (8412)22-31-16

Пермь (342)205-81-47

Ростов-на-Дону (863)308-18-15

Рязань (4912)46-61-64

Самара (846)206-03-16

Санкт-Петербург (812)309-46-40

Саратов (845)249-38-78

Смоленск (4812)29-41-54

Сочи (862)225-72-31

Ставрополь (8652)20-65-13

Тверь (4822)63-31-35

Томск (3822)98-41-53

Тула (4872)74-02-29

Тюмень (3452)66-21-18

Ульяновск (8422)24-23-59

Уфа (347)229-48-12

Челябинск (351)202-03-61

Череповец (8202)49-02-64

Ярославль (4852)69-52-93

сайт: www.poliservis.nt-rt.ru | эл. почта: psl@nt-rt.ru