

ИЗВЕЩАТЕЛЬ ПОЖАРНЫЙ ПЛАМЕНИ «Тюльпан» ИПП-330-23-1В код 2-14В, код 2-20В

Руководство по эксплуатации АТПН.425241.005 РЭ

По вопросам продаж и поддержки обращайтесь:

Архангельск (8182)63-90-72
Астана +7(7172)727-132
Белгород (4722)40-23-64
Брянск (4832)59-03-52
Владивосток (423)249-28-31
Волгоград (844)278-03-48
Вологда (8172)26-41-59
Воронеж (473)204-51-73
Екатеринбург (343)384-55-89
Иваново (4932)77-34-06
Ижевск (3412)26-03-58
Казань (843)206-01-48

Калининград (4012)72-03-81
Калуга (4842)92-23-67
Кемерово (3842)65-04-62
Киров (8332)68-02-04
Краснодар (861)203-40-90
Красноярск (391)204-63-61
Курск (4712)77-13-04
Липецк (4742)52-20-81
Магнитогорск (3519)55-03-13
Москва (495)268-04-70
Мурманск (8152)59-64-93
Набережные Челны (8552)20-53-41

Нижний Новгород (831)429-08-12
Новокузнецк (3843)20-46-81
Новосибирск (383)227-86-73
Орел (4862)44-53-42
Оренбург (3532)37-68-04
Пенза (8412)22-31-16
Пермь (342)205-81-47
Ростов-на-Дону (863)308-18-15
Рязань (4912)46-61-64
Самара (846)206-03-16
Санкт-Петербург (812)309-46-40
Саратов (845)249-38-78

Смоленск (4812)29-41-54
Сочи (862)225-72-31
Ставрополь (8652)20-65-13
Тверь (4822)63-31-35
Томск (3822)98-41-53
Тула (4872)74-02-29
Тюмень (3452)66-21-18
Ульяновск (8422)24-23-59
Уфа (347)229-48-12
Челябинск (351)202-03-61
Череповец (8202)49-02-64
Ярославль (4852)69-52-93

СОДЕРЖАНИЕ

	Стр.
1 Назначение и область применения	3
2 Технические характеристики извещателя	3
3 Конструкция и принцип работы извещателя	4
4 Обеспечение взрывобезопасности извещателя	5
5 Общие указания по эксплуатации	6
6 Подготовка извещателя к монтажу	6
6.1 Общие требования	6
6.2 Проверка технического состояния извещателя	6
7 Обеспечение взрывобезопасности при монтаже извещателя	7
8 Порядок установки	8
9 Подготовка извещателя к работе	8
10 Обеспечение взрывобезопасности при эксплуатации извещателя	9
11 Техническое обслуживание извещателя	9
12 Возможные неисправности и способы их устранения	10
13 Комплект поставки	10
14 Маркировка и пломбирование	10
15 Упаковка и тара	11
16 Хранение и транспортирование	11
17 Свидетельство о приемке	11
18 Гарантии изготовителя и сведения о рекламациях	11
Приложение:	
Рисунок 1 Общий вид извещателя	11
Рисунок 2 Расположение элементов на плате извещателя	12
Рисунок 3 Схема подключения извещателя двумя шлейфами сигнализации с питанием шлейфов постоянным напряжением	12
Рисунок 4 Схема подключения извещателя одним шлейфом сигнализации с питанием шлейфа постоянным напряжением	12
Приложение А:	
Рисунок 1 Разделка кабеля (а) под Ех – кабельный ввод (б)	13
Схема электрическая подключения	14
Приложение Б:	
Чертеж средств взрывозащиты СВ	15

1 НАЗНАЧЕНИЕ И ОБЛАСТЬ ПРИМЕНЕНИЯ

1.1 Многоспектральный Извещатель пожарный пламени «Тюльпан»

ИПП-330-23-1В (далее - «извещатель») предназначен для выдачи аварийной сигнализации на приборы приемно-контрольные пожарные (ППК) при обнаружении в поле зрения извещателя возгораний материалов, сопровождающихся появлением открытого пламени:

- углеродосодержащих материалов (**код 2-14В**);
- углеродо – водородосодержащих материалов (**код 2-20В**).

1.2 Извещатель предназначен для применения во взрывоопасных зонах помещений и наружных установок, согласно ГОСТ Р 51330.13, Правил устройства электроустановок ПУЭ гл. 7.3 и других нормативных документов, регламентирующих применение электрооборудования во взрывоопасных зонах, при отсутствии паров кислот и щелочей, а также газов, вызывающих коррозию.

1.3 Извещатель выполнен с видом взрывозащиты «Взрывонепроницаемая оболочка» по ГОСТ Р 51330.1, имеет маркировку 1ExdIIBT5 в соответствии с ГОСТ Р 51330.0. Извещатель соответствует требованиям ГОСТ Р МЭК 60065-2005, ГОСТ Р 53325-2009, Техническим условиям ТУ 4371-034-59497651-2011.

1.4 Извещатель по способу защиты человека от поражения электрическим током соответствует III классу по ГОСТ 12.2.007.0.

1.5 Извещатель используется совместно с ППК, имеющими выходы шлейфов в обычном исполнении. При этом электрические цепи шлейфов должны быть защищены от всех видов повреждений согласно ПУЭ гл.7.3.

2 ТЕХНИЧЕСКИЕ ХАРАКТЕРИСТИКИ ИЗВЕЩАТЕЛЯ

2.1 Чувствительность извещателя (расстояние, при котором должно обеспечиваться устойчивое срабатывание ИПП от воздействия излучения пламени тестовых очагов ТП-5 и ТП-6 по ГОСТ Р 53325, приложение Н) – не менее 25 м.

В извещателе предусмотрена ручная регулировка чувствительности.

2.2 Форма зоны обнаружения – конус с телесным углом 90°.

2.3 Изменение расстояния, при котором обеспечивается устойчивое срабатывание от воздействия излучения при изменении направления оптической оси под углом α к направлению на источник излучения, соответствует данным таблицы 2.1.

Таблица 2.1

α , град.	0	± 15	± 30	± 45
Расстояние, при котором обеспечивается устойчивое срабатывание ИПП, %	100	96	86	71

2.4 Значение фоновой освещённости, при которой извещатель сохраняет работоспособность, не выдавая ложных извещений:

- создаваемой люминесцентными лампами не более 6500 люкс;
- создаваемой лампами накаливания не более 2500 люкс.

2.5 Извещатель обеспечивает срабатывание за время от 5 до 10 с.

2.6 Время готовности извещателя к работе после подачи питания не более 45 с.

2.7 Номинальное напряжение питания – 24 В (пределы изменения от 8 до 28 В).

2.8 Ток потребления при напряжении питания 24 В:

без подогрева не более 20 мА
при включенном подогреве не более 100 мА

2.9 Состояние оптронных ключей в дежурном режиме:

Ш1 (ПОЖАР) программируемое

Ш2 (НЕИСПРАВНОСТЬ) нормально замкнутое

Параметры ключей **Ш1**, **Ш2**:

- максимальный коммутируемый ток 100 мА
- максимальное коммутируемое напряжение 100 В
- сопротивление закрытого ключа не менее 15 МОм
- сопротивление открытого ключа: не более 30 Ом
- напряжение гальванической развязки входа/выхода 1500 В

2.10 Диапазон рабочих температур от минус 55°С до плюс 55°С, при воздействии повышенной влажности 93 % при 40°С.

2.11 Степень защиты оболочки корпуса IP65 по ГОСТ 14254. Испытательное давление оболочки корпуса 0,55 МПа.

2.12 Извещатель оснащен устройством контроля запыленности оптики и работоспособности чувствительных элементов, что устраняет необходимость использования внешних тестовых приборов или открытого пламени для проверки правильности функционирования устройства.

2.13 Средняя наработка на отказ – 60000 час.

2.14 Срок службы – 10 лет.

2.15 Габаритные размеры извещателя:

150 x 145 x 105 мм - с кабельным вводом для кабеля в экране,

188 x 140 x 105 мм - с кабельным вводом для бронированного кабеля.

2.16 Масса извещателя – не более 1,2 кг.

3 КОНСТРУКЦИЯ И ПРИНЦИП РАБОТЫ ИЗВЕЩАТЕЛЯ

3.1 Извещатель выполнен в виде разборного алюминиевого корпуса с козырьком, закреплённых на кронштейне, обеспечивающем возможность его установки на стене, балке и другом жестком основании.

Общий вид извещателя приведён на рисунке 1 приложения.

3.2 Корпус извещателя состоит из основания и крышки с герметизирующей прокладкой, скреплённых тремя винтами. На основании установлена плата с элементами. Снаружи на основании установлен Ex - кабельный ввод и болт заземления. В торце основания имеется три герметично закреплённых прозрачных окна из специального стекла.

3.3 Кронштейн имеет отверстия для крепления извещателя на месте установки с помощью четырех шурупов или винтов Ø 4 мм.

3.4 В соответствии с рисунком 2 приложения на плате установлены следующие элементы коммутации и индикации:

• **клеммы** для коммутации внешних цепей:

- **+ПИТ.** - для подключения источника питания,

- **Ш1** для подключения шлейфа ПОЖАР (программируемый НР/НЗ контакт реле),

- **Ш2** для подключения шлейфа НЕИСПРАВНОСТЬ (нормально замкнутый контакт реле),

- **RS485** - цифровой канал связи RS-485 с протоколом MODBUS RTU для подключения контроллера верхнего уровня;

Потенциометр **Порог** - для ручной регулировки чувствительности извещателя в зависимости от расстояния до области контроля. Левое положение движка потенциометра соответствует минимальной чувствительности при небольших расстояниях до предполагаемого источника пламени. Правое положение соответствует максимальной чувствительности при максимальном расстоянии 25 метров.

• **переключатели:**

- **Фиксация** – в положении **ON** сброс извещения ПОЖАР производится включением/отключением питания, в положении **OFF** сброс извещения ПОЖАР осуществляется автоматически по истечении времени удержания 10 секунд,

- **Ш1 НР/НЗ** – в положении **ON** состояние реле Ш1 нормально замкнутое, в положении **OFF** – нормально разомкнутое;

- **Время** – в положении **ON** режим дополнительной помехозащищенности включен - время накопления сигнала 10 секунд, в положении **OFF** режим выключен - время накопления сигнала 5 секунд.

- **Подогрев** – в положении **ON** автоматический режим подогрева оптики включен, в положении **OFF** подогрев выключен,

- переключка **П1**- подключение согласующего резистора 120 Ом, используется для последнего извещателя в линии связи RS-485;

• **светодиодный индикатор HL**, установленный на внутренней стороне платы под прозрачным окном, для индикации режимов работы извещателя:

- **НОРМА** - проблесковым свечением с периодом 5 с, временем свечения 0,3 с;

- ПОЖАР - постоянным свечением при обнаружении признаков пожара и в течение 10 с после устранения признаков пожара;

- НЕИСПРАВНОСТЬ - прерывистым свечением с периодом 1 с и временем свечения 0,5 с;

3.5 Связь извещателя с ППК осуществляется кабелем через ввод в основании корпуса. Извещатели поставляются с кабельным вводом для в экране - допускает использование кабеля с диаметром наружной оболочки от 6 до 12 мм.

По отдельному заказу извещатель поставляется с кабельным вводом для бронированного кабеля с диаметром наружной оболочки от 6 до 12 мм,

3.6 В извещателе **код 2-14В** в качестве чувствительных элементов извещателя использованы три приемника инфракрасного излучения, преобразующие электромагнитные излучения пламени и фоновых источников в электрический сигнал. Регистрация электромагнитного излучения происходит в нескольких спектральных поддиапазонах: 4,0мкм; 4,5мкм; 5,0мкм. Приемники первого и третьего поддиапазона реагируют на фоновые помехи от естественных источников излучения, нагревательных приборов, солнечной радиации. Приемник второго поддиапазона реагирует на полосу излучения при горении углеродосодержащих материалов. Микропроцессорная обработка анализирует принятые сигналы, выделяет полезный сигнал из фонового и принимает решение о формировании извещения ПОЖАР.

В извещателе **код 2-20В** вместо сенсора 5,0 мкм используется сенсор 2,7 мкм, который регистрирует возгорание водородосодержащих материалов.

3.7 В извещателе реализована дополнительная защита от помех за счет изменения времени накопления сигнала. Она включается переключателем **Время**, который определяет время, в течение которого извещатель накапливает сигнал. В положении **ON** режим защиты от помех включен, время накопления сигнала 10 секунд, в положении **OFF** время накопления сигнала 5 секунд - режим защиты от помех выключен.

3.8 Для уменьшения влияния помех, когда прибор используется на малые расстояния, в извещателе предусмотрена ручная регулировка чувствительности. Изменение чувствительности осуществляется с помощью потенциометра **Порог**.

3.9 Для повышения надежности работы извещатель имеет встроенное устройство контроля целостности и запыленности входного окна. При повреждении или загрязнении стекла, происходит формирование извещения НЕИСПРАВНОСТЬ. В этом режиме извещатель сохраняет возможность перехода в режим формирования извещения ПОЖАР. После очистки стекла прибор автоматически переходит в дежурный режим.

3.9 Для защиты извещателя от образования наледи и конденсата при низких температурах предусмотрен автоматический обогрев. При необходимости, встроенный обогрев можно отключить переключателем **Подогрев**, переведя его в положение OFF.

3.10 Особенностью извещателя является наличие встроенного источника тестового излучения для периодической автоматической проверки чувствительных элементов и электрической схемы прибора. Благодаря этому, отпадает необходимость использования внешних источников излучения или открытого пламени для проверки работоспособности извещателя. Во время проверки исправности извещение ПОЖАР не формируется. При выявлении неисправности формируется извещение НЕИСПРАВНОСТЬ.

4 ОБЕСПЕЧЕНИЕ ВЗРЫВОБЕЗОПАСНОСТИ ИЗВЕЩАТЕЛЯ

4.1 Взрывобезопасность извещателя обеспечивается:

- взрывонепроницаемой оболочкой, имеющей маркировку 1ExdIIBT5 в соответствии с требованиями ГОСТ Р 51330.0;

- гальванической развязкой внешних цепей шлейфов извещений ПОЖАР и НЕИСПРАВНОСТЬ за счет использования в выходных цепях оптоэлектронных ключей с напряжением пробоя изоляции 1500 В;

- электропитанием извещателя от стационарной искроопасной цепи индивидуального источника ограниченной мощности с разделительным трансформатором на входе сети 220 В;

- заземлением корпуса.

4.2 Взрывозащищенность корпуса согласно требованиям ГОСТ Р 51330.1 достигается за счет:

- размещения токоведущих частей извещателя во взрывонепроницаемую оболочку с щелевой взрывозащитой в местах сопряжения деталей, способной выдерживать взрывное давление и исключающих передачу взрыва в окружающую взрывоопасную среду;
- гидравлических испытаний оболочки корпуса каждого прибора на механическую прочность испытательным давлением, указанным в паспорте на извещатель;
- использованием Ex-кабельного ввода с маркировкой взрывозащиты ExdIIC;
- ограничения температуры нагрева наружных частей корпуса не более +100 °С при температуре окружающей среды +20 °С;
- наличия предупредительной надписи на крышке «Открывать, отключив от сети»;
- защиты консистентной смазкой поверхностей, обозначенных словом «Взрыв»;
- пломбированием и защитой от несанкционированного вскрытия корпуса.

4.3 Чертеж средств взрывозащиты (СВ) приведен в приложении Б. Сопряжения деталей на чертеже, обозначенных словом «Взрыв», имеют указания параметров взрывозащиты:

- максимальной ширины и минимальной длины щелей, шероховатости поверхностей, образующих взрывонепроницаемое соединение;
- числа полных неповрежденных непрерывных ниток резьбы;
- осевой длины и шага резьбы для резьбовых взрывонепроницаемых соединений.

5 ОБЩИЕ УКАЗАНИЯ ПО ЭКСПЛУАТАЦИИ

5.1 К работе по монтажу, проверке и обслуживанию извещателя допускаются лица, имеющие специальное электротехническое образование, необходимую квалификацию, изучившие настоящее руководство и прошедшие инструктаж по технике безопасности.

5.2 При установке и эксплуатации извещателя следует руководствоваться положениями «Правил техники безопасности при эксплуатации электроустановок» и «Правил техники эксплуатации электроустановок потребителей».

6 ПОДГОТОВКА ИЗВЕЩАТЕЛЯ К МОНТАЖУ

6.1 ОБЩИЕ ТРЕБОВАНИЯ

6.1.1 Транспортирование извещателя к месту установки от места получения осуществлять в таре завода-изготовителя.

6.1.2 При получении извещателя убедиться в целостности тары и упаковки, обратив особое внимание на отсутствие видимых механических повреждений.

6.1.3 После транспортирования при температуре ниже 0°С выдержать извещатель в упаковке не менее 24 ч. при температуре +20°С

6.1.4 Распаковывание производить в отапливаемом взрывобезопасном помещении, оборудованном для выполнения монтажных работ.

6.1.5 После распаковывания извещателя проверить:

- комплектность в соответствии с паспортом;
- внешний вид, целостность лакокрасочного покрытия и стеклянных окон;
- отсутствие видимых механических повреждений.

6.2 ПРОВЕРКА ТЕХНИЧЕСКОГО СОСТОЯНИЯ ИЗВЕЩАТЕЛЯ

6.2.1 Проверка технического состояния должна проводиться:

- перед монтажом,
- при определении необходимости ремонта извещателя,
- перед установкой после проведения ремонта.

6.2.2 Проверку технического состояния перед монтажом проводить во взрывобезопасном помещении, оборудованном для выполнения монтажных работ. Извещатель установить на жестком основании на уровне 1...1,5 м от пола и направить на зону обнаружения длиной не менее 5 м, свободную от посторонних предметов.

6.2.3 Разрезать пломбировочную наклейку по линии сопряжения корпуса с крышкой. Вывернуть крепежные винты, снять крышку извещателя, чтобы иметь доступ к органам коммутации.

6.2.4 Собрать схему соединения в соответствии с рисунком 3 приложения.

Выходы шлейфов Ш1 и Ш2 извещений ТРЕВОГА, НЕИСПРАВНОСТЬ подключить к соответствующим входам ППК кабелем связи. Оконечные Rg и ограничительный Rogr. резисторы установить в соответствии с документацией на ППК.

Вход **+ПИТ.** - на плате извещателя подключить к блоку питания (БП) с регулируемым выходным напряжением и током нагрузки не менее 0,5 А. Заземлить БП.

Заземлить извещатель через болт заземления на корпусе.

6.2.5 Подать на извещатель номинальное напряжение питания 24 В.

6.2.6 Произвести выдержку в течение одной минуты. Извещатель должен выйти в дежурный режим (НОРМА). При этом светодиодный индикатор НЛ должен светиться проблесковым свечением с периодом 5 с и временем свечения 0,3 с.

6.2.7 Произвести проверку функционирования извещателя с помощью тестового устройства или путем воздействия источником открытого пламенем (например, газовой зажигалкой), зажигая и гася его в зоне действия извещателя на расстоянии 1 м не менее шести раз в течение 5 с. При этом в извещателе должен засветиться светодиодный индикатор НЛ на время 5 с, а ППК зафиксировать извещение ПОЖАР. Проверку провести не менее 5 раз.

6.2.8 Произвести проверку функционирования по п. 6.2.7 при минимальном (8 В) и максимальном (28 В) напряжениях питания.

При всех проверках должно наблюдаться устойчивое срабатывание извещателя и отсутствие извещений НЕИСПРАВНОСТЬ.

6.2.9 При неустойчивых срабатываниях менять чувствительность потенциометром ПОРОГ добиться устойчивого срабатывания и повторить проверку по п.п. 6.2.7, 6.2.8.

6.2.10 Произвести проверку формирования извещения НЕИСПРАВНОСТЬ. Для этого поочередно выставить на БП напряжение 7,5 В, а затем 31 В. В обоих случаях индикатор НЛ должен засветиться прерывистым свечением с периодом 1 с и временем свечения 0,5 с, а ППК должен зафиксировать извещение НЕИСПРАВНОСТЬ. После восстановления питания извещатель переходит в режим НОРМА, извещение НЕИСПРАВНОСТЬ снимается.

6.2.11 Произвести демонтаж извещателя и подготовить к установке на месте эксплуатации или отправки в ремонт.

7 ОБЕСПЕЧЕНИЕ ВЗРЫВОБЕЗОПАСНОСТИ ПРИ МОНТАЖЕ ИЗВЕЩАТЕЛЯ

7.1 При монтаже извещателя необходимо руководствоваться:

- проектной документацией применительно к объекту, где устанавливается извещатель;
- ГОСТ Р 51330.13. Электрооборудование взрывозащищенное ч.14. Электроустановки во взрывоопасных зонах;
- Правила устройства электроустановок ПУЭ гл.7.3;
- Правила эксплуатации электроустановок потребителей (ПЭЭП) гл. 3.4. Электроустановки во взрывоопасных зонах.
- Правила техники безопасности при эксплуатации электроустановок потребителей (ПТБ);
- Руководящим документом РД 78.145-93 Системы и комплексы охранной, пожарной и охранно-пожарной сигнализации. Правила производства и приемки работ. Глава 5. Специальные требования при монтаже технических средств сигнализации во взрывоопасных зонах;
- Инструкцией по монтажу электрооборудования, силовых и осветительных сетей взрывоопасных зон (ВСН 332-74/ММСС СССР).
- настоящим Руководством по эксплуатации.

7.2 Монтажные работы проводить в обесточенном состоянии линий питания и шлейфов. Необходимо исключить возможность случайной подачи питания при проведении работ.

7.3 Электропитание ИПП должно осуществляться стационарной искроопасной цепью от индивидуального источника ограниченной мощности с разделительным трансформатором на

входе сети 220 В. При этом электрическая цепь должна быть защищена от всех видов повреждений с действием на отключение защитных устройств согласно ПУЭ гл.7.3.

7.4 Корпус извещателя должен быть заземлен медным проводом диаметром не менее 1,5 мм. Провод заземления должен иметь надежный контакт с корпусом и контуром заземления. Заземление должно соответствовать требованиям ГОСТ 21130 - 79.

8 ПОРЯДОК УСТАНОВКИ

8.1 Монтаж, настройка извещателя должна проводиться в соответствии с требованиями раздела 7, обеспечивающими взрывобезопасность.

8.2 Место установки извещателя во взрывоопасном помещении определяется в соответствии с проектной документацией.

8.3 Зона действия извещателя определена конусом с телесным углом 90° с основаниями в форме сферы, поэтому при установке необходимо учитывать изменение дальности действия в соответствии с таблицей 2.1.

8.4 Извещатель установить на жестком основании (стене, балке, перекрытии), не подверженном вибрации, и закрепить четырьмя шурупами или винтами.

8.5 Открутить крепежные винты и снять крышку извещателя.

8.6 **При использовании кабельного ввода для кабеля в экране** разделка кабеля и сборка производится по п. 8.7 за исключением пунктов по разделке брони.

8.7 **При использовании кабельного ввода для бронированного кабеля.** Удерживая ключом корпус Ех кабельного ввода свинтить промежуточный корпус и корпус для зажима брони (5) с уплотнительными (2), (7) и зажимным (3) кольцами от корпуса (см. рисунок 1 б приложения А).

8.7.1 Произвести разделку кабеля в соответствии с рисунком 1 а приложения А.

8.7.2 Последовательно надеть на кабель: гайку (1), внешнее уплотнительное кольцо (2), промежуточный корпус (4), зажимное кольцо брони (3), корпус для зажима брони (5).

8.7.3 Равномерно расправить броневую сетку кабеля по конической поверхности корпуса для зажима брони так, чтобы концы сетки упирались в ограничительный выступ корпуса. В таком положении зажать броневую сетку зажимным кольцом (3) и навернуть промежуточный корпус (4). Перекосы зажимного кольца не допускаются!

8.7.4 Надеть на кабель: антифрикционное зажимное кольцо (6), внутреннее уплотнительное кольцо (7) и завернуть корпус для зажима брони (5) в корпус кабельного ввода (8). При этом разделанные провода кабеля окажутся внутри корпуса извещателя.

8.7.5 Произвести подключение проводов на клеммы платы в соответствии с выбранной схемой (рисунки 4, 5 приложения) и схемой электрической подключения (приложение А). Ограничительный Rогр. и оконечные резисторы Rг выбираются в соответствии с документацией на ППК.

8.8 Установить крышку до совмещения краев разрезанной пломбирочной наклейки. На ее место наклеить новую наклейку из комплекта поставки. Завернуть крепежные винты.

8.9 Затянуть гайки кабельного ввода с моментом 25 Нм.

8.10 Заземлить извещатель в соответствии с требованиями ГОСТ Р 50571.21-2000.

8.11 Заземляющий зажим и места, отмеченные словом «Взрыв» (см. приложение Б) защитить с помощью консистентной смазки.

9 ПОДГОТОВКА ИЗВЕЩАТЕЛЯ К РАБОТЕ

9.1 Произвести проверку правильности произведенного монтажа. Подать питание, при этом проводится автоматическая проверка функционирования. В результате проверки не должно выдаваться извещение НЕИСПРАВНОСТЬ.

9.2 Ослабить винты крепления корпуса извещателя к кронштейну и направить извещатель на зону обнаружения в соответствии с проектной документацией. Затянуть винты крепления корпуса.

10 ОБЕСПЕЧЕНИЕ ВЗРЫВОБЕЗОПАСНОСТИ ПРИ ЭКСПЛУАТАЦИИ ИЗВЕЩАТЕЛЯ

10.1 К работе с извещателем допускаются лица, изучившие настоящее Руководство по эксплуатации, устройство и работу прибора, прошедшие инструктаж по технике безопасности при работе с электроустановками, имеющие допуск к работам во взрывоопасных зонах.

10.2 При работе с извещателем должны выполняться организационные мероприятия по технике безопасности в соответствии с требованиями «Правил эксплуатации электроустановок потребителей» (ПЭЭП), в том числе гл. 3.4 «Электроустановки во взрывоопасных зонах», «Правил техники безопасности при эксплуатации электроустановок потребителей» (ПТБ).

10.3 При работе с извещателем необходимо соблюдение всех требований настоящего Руководства по эксплуатации. **Категорически запрещается пользоваться открытым пламенем или другими взрывоопасными устройствами для проверки функционирования извещателя во взрывоопасной зоне!**

11 ТЕХНИЧЕСКОЕ ОБСЛУЖИВАНИЕ ИЗВЕЩАТЕЛЯ

11.1 Техническое обслуживание извещателя должно проводиться в соответствии с приказом МВД № 35 от 31 января 1994г и «Руководством по техническому обслуживанию установок охранно-пожарной сигнализации» М. ВНИИПО МВД, 1989г.

11.2 Обслуживание извещателя могут проводить электромонтеры охранно-пожарной сигнализации не ниже пятого разряда.

11.3 Регламентом устанавливается два вида технического обслуживания:

ТО1 – проводится один раз в три месяца,

ТО2 – проводится один раз в год.

Примечание. При установке извещателя в зонах с большой степенью загазованности или запыления, ТО1 должно проводиться не реже одного раза в месяц.

11.4 Перечень работ, проводимых при ТО1:

- проверить отсутствие видимых механических повреждений извещателя, - при наличии зачистить поврежденное место и закрасить эмалевой краской;
- при наличии обрывов или повреждения кабеля – места мелких повреждений изолировать, при обрывах и повреждении оболочки заменить кабель;
- при наличии пыли, влаги, грязи на оптических окнах, протереть их чистой мягкой неворсистой тканью, смоченной спиртом-ректификатом, затем протереть насухо;
- следы ржавчины зачистить и покрыть консистентной смазкой.

Примечание. **Запрещается для протирки использовать ацетонсодержащие жидкости и моющие средства!**

11.5 Перечень работ, проводимых при ТО2:

- работы, проводимые при ТО1 и дополнительно:
- прочность крепления извещателя и кабелей, - при необходимости закрепить;
- проверить затяжку кабельного ввода, - при необходимости дотянуть;
- проверить юстировку извещателя на зону обнаружения.

11.6 При проведении ТО1 и ТО2 необходимо проверять работоспособность извещателя.

11.7 При обнаружении неисправности необходимо провести проверку извещателя по п. 6.2 с оформлением акта, в котором указываются причины и характер неисправности. Извещатель вместе с актом и паспортом отправляется на предприятие-изготовитель для ремонта. При отсутствии указанных документов гарантийный ремонт не производится.

11.8 По истечении срока службы необходимо произвести замену извещателя. Досрочная замена извещателя должна быть обоснована технико-экономической целесообразностью.

12 ВОЗМОЖНЫЕ НЕИСПРАВНОСТИ И СПОСОБЫ ИХ УСТРАНЕНИЯ

Перечень возможных неисправностей и способов их устранения приведен в таблице 12.1.
Таблица 12.1.

Наименование неисправности	Вероятная причина неисправности	Способ устранения
Ложные срабатывания в отсутствие источников излучения	Не настроен извещатель Неисправен извещатель	Проверить извещатель по п.6.2 Отремонтировать извещатель (см. п. 11.7).
Не формируется извещение ПОЖАР при проверке функционирования, светодиодный индикатор HL не светится	Отсутствует питание Неисправен извещатель.	Проверить наличие питания на извещателе. Отремонтировать извещатель (см. п. 11.7).
Не формируется извещение ПОЖАР при проверке функционирования, светодиодный индикатор HL светится в течении 10 с	Неисправно выходное реле выхода Ш1 извещателя. Неисправен шлейф Ш1.	Отремонтировать извещатель (см. п. 11.7). Проверить шлейф Ш1.
Формируется извещение НЕИСПРАВНОСТЬ	Напряжение питания не в норме. Загрязнение оптики Неисправен извещатель.	Проверить напряжение питания на извещателе Протереть оптику по п. 11.4 Отремонтировать извещатель (см. п. 11.7).

13 КОМПЛЕКТ ПОСТАВКИ

Комплект поставки извещателя соответствует таблице 13.1.

Таблица 13.1.

Обозначение	Наименование и условное обозначение	Колич.
АТПН.425241.001	Извещатель пожарный пламени «Тюльпан» ИПП-330-23-1В код 2-14В, (код 2-20В)	1 шт.
	Ключ монтажный	2 шт.
Наклейка, тип П	Наклейка индикаторная пломбировочная	5 шт.
АТПН.425241.005 РЭ	Руководство по эксплуатации	1 экз.

14 МАРКИРОВКА И ПЛОМБИРОВАНИЕ

14.1 На корпусе извещателя нанесены:

- товарный знак предприятия-изготовителя;
- условное обозначение типа извещателя;
- степень защиты оболочки **IP65**;
- маркировка взрывозащиты **1ExdIIBT5**;
- клеймо гидравлических испытаний **ГИ**;
- маркировка **Открывать, отключив от сети**;
- знак защитного заземления \perp ;
- температура окружающей среды при эксплуатации;
- знаки органов сертификации и номера сертификатов;
- заводской номер, дата изготовления.

14.2 На Ex - кабельном вводе нанесена маркировка **ExdIIC**.

14.3 Корпус извещателя пломбируются изготовителем пломбировочной индикаторной наклейкой. После установки на объекте пломбирование производится эксплуатирующей организацией пломбировочной индикаторной наклейкой из комплекта поставки.

15 УПАКОВКА И ТАРА

15.1 Извещатель упаковывается в закрытых помещениях при температуре окружающего воздуха от 15 до 40°C и относительной влажности до 80%.

15.2 Извещатель относится к группе П1-1, с временной защитой ВЗ-0, внутренней упаковкой ВУ-4 по ГОСТ 9.014-78.

15.3 Извещатель помещается в полиэтиленовую упаковку и помещается вместе с Руководством по эксплуатации и Паспортом в тару из гофрированного картона по ГОСТ 12301-82, в соответствии с требованиями ГОСТ 9142.

15.4 Тара оклеивается полиэтиленовой лентой с липким слоем по ГОСТ 20477-75.

15.5 Групповая тара выбирается в зависимости от количества извещателей, отправляемых потребителю, но не более 20 шт. в коробке.

16 ХРАНЕНИЕ И ТРАНСПОРТИРОВАНИЕ

16.1 Извещатель в упаковке предприятия-изготовителя транспортируется всеми видами крытого транспорта в соответствии с ГОСТ 12997-84 и правилами, действующими на соответствующем виде транспорта.

16.2 Условия транспортирования извещателя в части воздействия климатических факторов соответствуют условиям хранения 4 по ГОСТ 15150: температура воздуха -50...+50°C, относительная влажность воздуха 80% при +15°C.

16.3 Условия хранения извещателя по ГОСТ 15150 - отапливаемые хранилища с температурой воздуха +5...+40°C с верхней относительной влажностью 80% при температуре +25°C.

16.4 Тип атмосферы по содержанию коррозионноактивных агентов - I (условно-чистая) по ГОСТ 15150.

17 СВИДЕТЕЛЬСТВО О ПРИЁМКЕ

17.1 Извещатель пожарный пламени «Тюльпан» ИПП-330-23-1В изготовлен и принят в соответствии с Техническими условиями ТУ 4371-034-59497651-2011 и признан годным к эксплуатации. Дата выпуска, заводской номер, отметка ОТК – на первой странице настоящего Руководства.

17.2 Изделие не содержит в своем составе драгметаллы.

18 ГАРАНТИИ ИЗГОТОВИТЕЛЯ И СВЕДЕНИЯ О РЕКЛАМАЦИЯХ

18.1 Предприятие-изготовитель гарантирует соответствие извещателя требованиям Технических условий при соблюдении потребителем условий транспортирования, хранения и эксплуатации. Гарантийный срок эксплуатации 24 месяца со дня выпуска.

ПРИЛОЖЕНИЕ

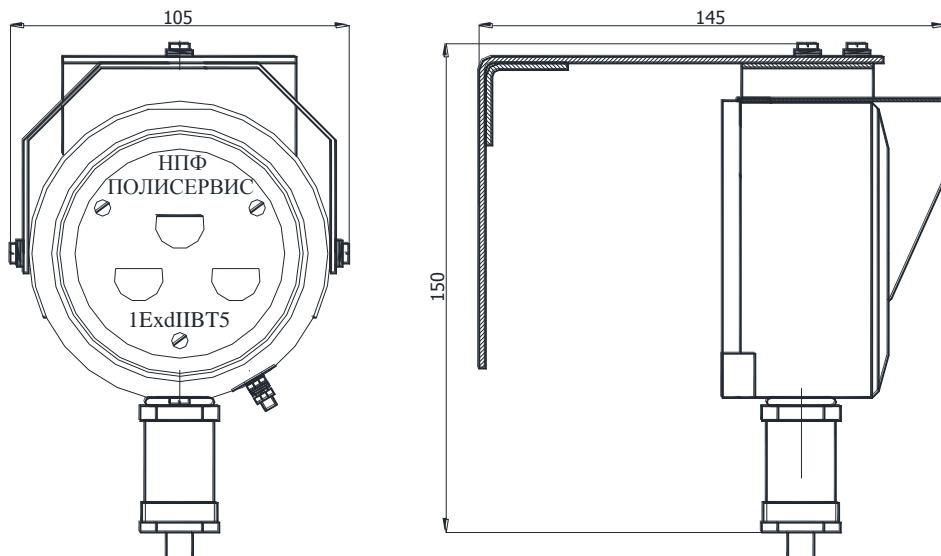


Рисунок 1 Общий вид извещателя с кабельным вводом для кабеля в экране

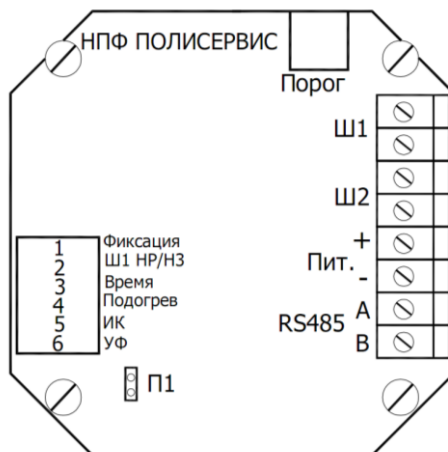


Рисунок 2 Расположение элементов коммутации на плате извещателя

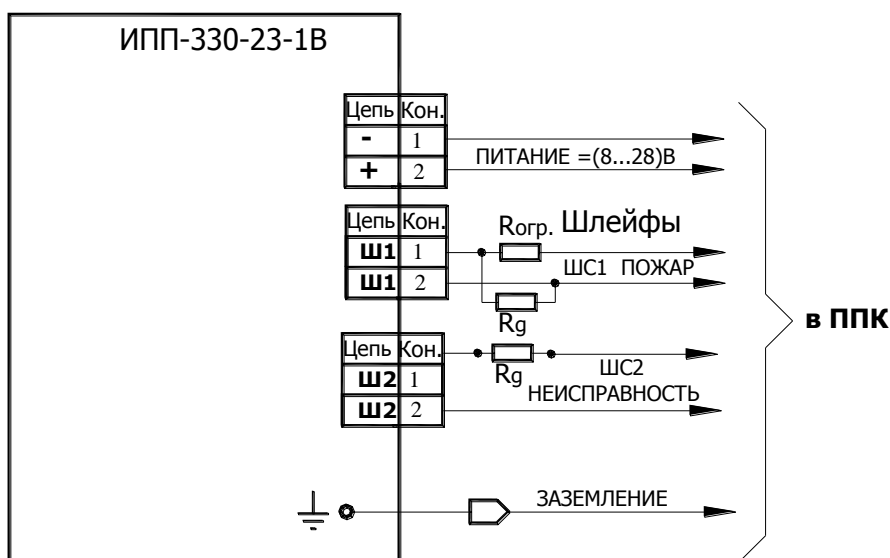


Рисунок 3 Схема подключения извещателя двумя шлейфами сигнализации с питанием шлейфов постоянным напряжением. Полярность шлейфов не соблюдается.

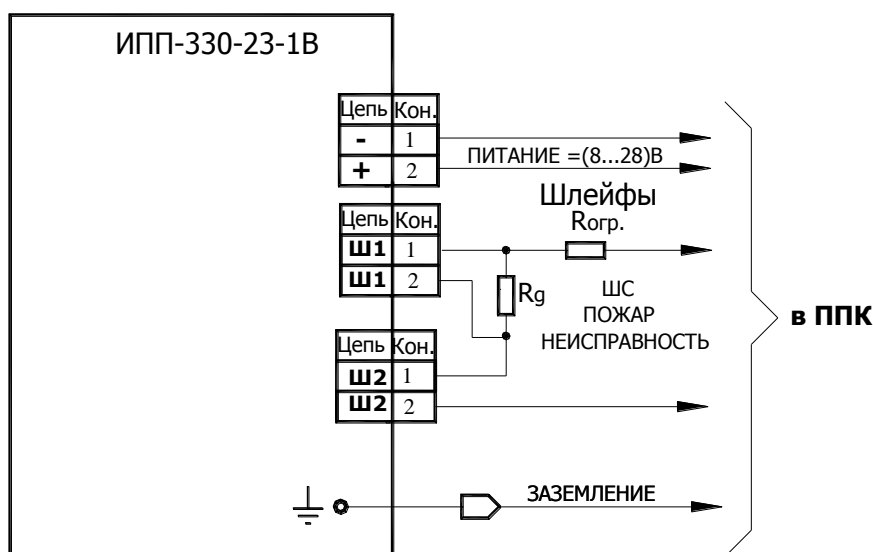
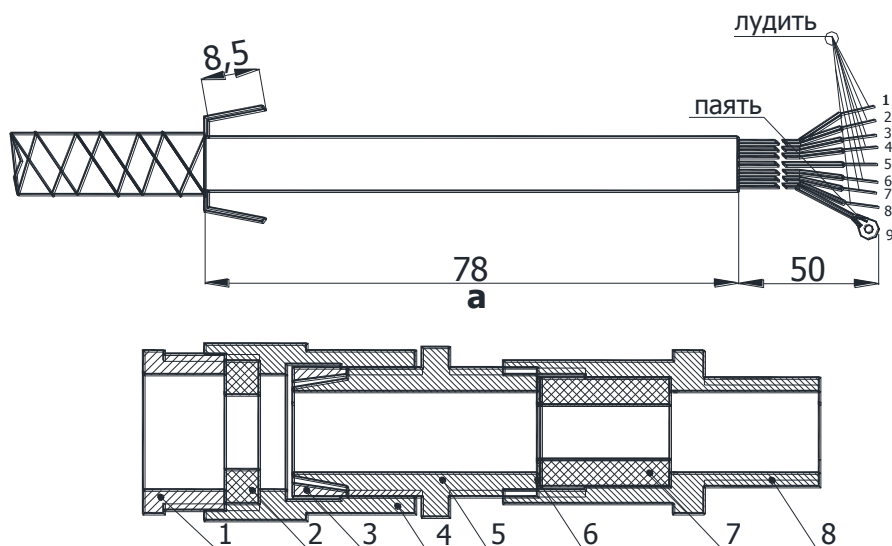


Рисунок 4 Схема подключения извещателя одним шлейфом сигнализации с питанием шлейфа постоянным напряжением. Полярность шлейфов не соблюдается. Оконечный резистор R_г и ограничительные резисторы R_{огр.} устанавливаются в соответствии с документацией на ППК.

ПРИЛОЖЕНИЕ А



Номер провода	Цепь	Сигнал
1	B	RS485
2	A	RS485
3	-	Питание
4	+	Питание
5	Ш2	Неисправность
6	Ш2	Неисправность
7	Ш1	Пожар
8	Ш1	Пожар
9	⏏	Заземление

Рисунок 1 Разделка кабеля (а) под Ex – кабельный ввод для бронированного кабеля (б):

1 – гайка, 2 – внешнее уплотнительное кольцо для защиты IP, 3 – зажимное кольцо брони, 4 – промежуточный корпус кабельного ввода, 5 – корпус кабельного ввода для зажима брони, 6 – антифрикционное зажимное кольцо, 7 – внутреннее уплотнительное кольцо для обеспечения взрывозащиты, 8 – корпус кабельного ввода.

Примечание. В кабельном вводе для кабеля в экране зажимное кольцо 3 и корпус кабельного ввода для зажима брони 5 отсутствуют.

Таблица выбора деталей для обеспечения уплотнения кабеля

Диаметр кабеля	Внутренний диаметр уплотнительных колец, мм.			
	Внешнее уплотнительное кольцо*	Внутреннее уплотнительное кольцо	Зажимное кольцо брони *	Антифрикционное зажимное кольцо
6÷8	6, 8	6, 8	14	6, 8
8÷10	8, 10	8, 10	14, 16	8, 10
10÷12	10, 12	10, 12	16	10, 12

Примечание. Внешнее уплотнительное кольцо и зажимное кольцо брони выбираются в зависимости от толщины брони. Указанные размеры соответствуют толщине брони 1,4 мм.

Перв, примен,

Справ, N

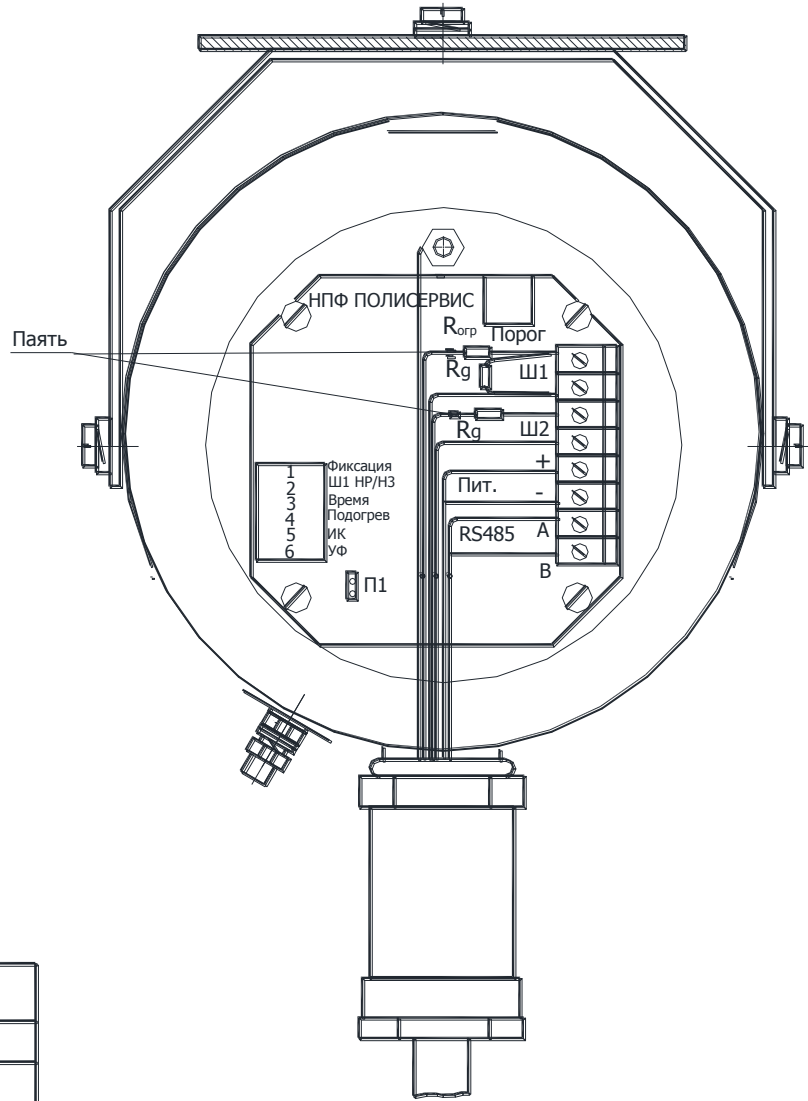
Подпись и дата

Инв, N дубл,

Взам, инв N

Подпись и дата

Инв, N подл,



Номер провода	Цепь	Сигнал
1	В	RS485
2	А	RS485
3	-	Питание
4	+	Питание
5	Ш2	Неисправность
6	Ш2	Неисправность
7	Ш1	Пожар
8	Ш1	Пожар
9	⏏	Заземление

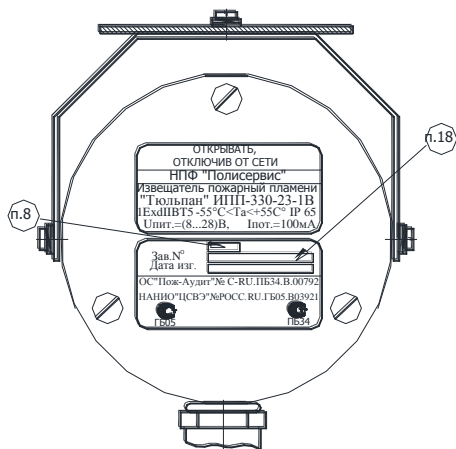
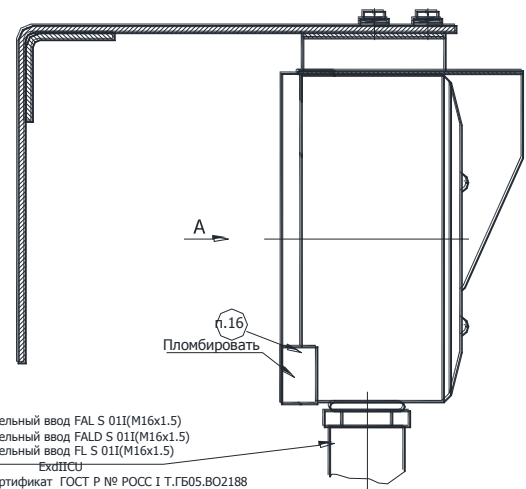
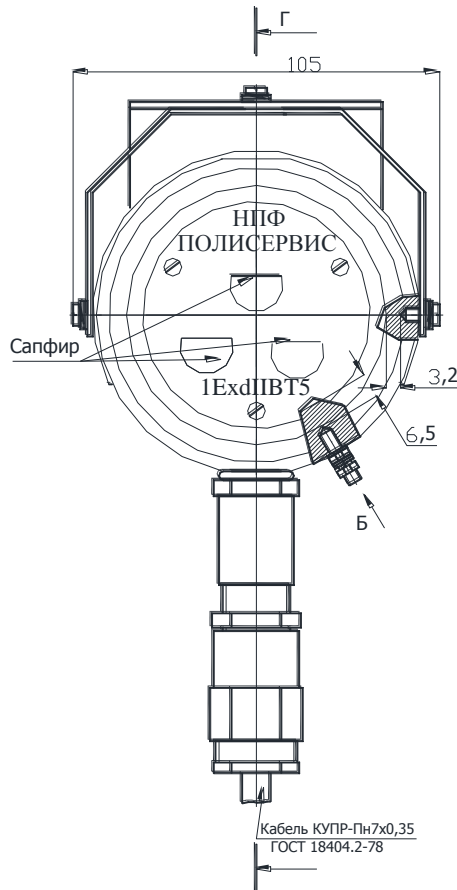
Изм	Лист	N докум	Подп	Дата
Разраб	Кремнева			06.07.12
Пров	Лысцев			09.07.12
Н, контр,	Куликов			09.07.12
УТВ	Меркурьев			09.07.12

АТПН.425241.005 Э5

Извещатель пожарный пламени
"Тюльпан" ИПП-330-23-1В
Схема электрическая
подключения

Лит	Масса	Масштаб
A		
Лист	Листов 1	

Формат А4



1. Размеры для справок.
2. Степень защиты IP65.
3. Степень механической прочности высокая.
4. Свободный объем оболочки 97 см³.
5. На поверхности обозначенной "Взрыв" не допускаются раковины и механические повреждения.
6. Резьба, обозначенная "Взрыв" должна содержать не менее пяти полных неповреждённых ниток.
7. Поверхности "В" под зажимом заземления на корпусе зачистить до блеска, покрыть смазкой ЦИАТИМ-201 по ГОСТ 6267-74.
8. Блок должен быть испытан на механическую прочность внутренним гидравлическим давлением 0,55МПа. Время выдержки 10±2с, после ставить клеймо "ГИ".
9. Электромонтаж вести по схеме электрической подключений АТПН.425.241.005 Э5.
10. ТТ к электромонтажу по ГОСТ 23592-96.
11. ТТ к разделке проводов и креплению жил по ГОСТ 23587-79, номера проводов указаны условно.
12. Припой ПОС 61 ГОСТ 21931-76.
13. Момент вращения гайки гермоввода при затяжке кабеля - 25Нм, брони - 25Нм.
14. Шильд наклеить, сняв предварительно защитный слой.
15. Детали: стекла - сапфировые и гермоввод ставить на Клей двухкомпонентный эпоксикаучуковый ТУ 2252-002-44297874-99, путь по клеевому соединению не менее 6мм.
16. Пломбирование произвести наклейкой индикаторной.
17. Покрытие наружных поверхностей корпуса и крышки - эмаль порошковая. Марка-RAL 3020 Verkehrsrot, кроме поверхности В.
18. Маркировать заводской номер и дату изготовления методом термотрансферной печати.

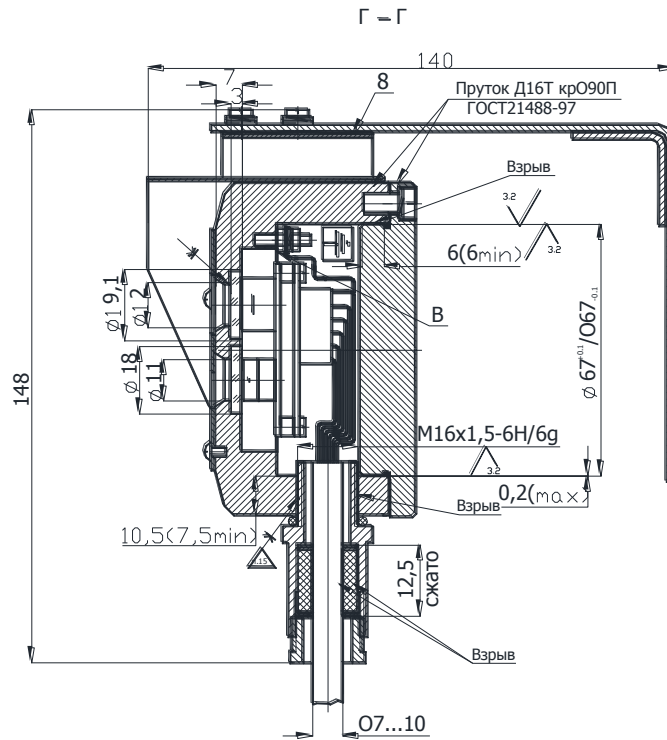
Инь, N дубл., Подпись и дата

Инь, N подл.,	Подпись и дата	Инь, N дубл.,	Подпись и дата
Инь, N взаим, Инв, N		Инь, N дубл.,	Подпись и дата
Изм	Лист	N докум	Подп Дата

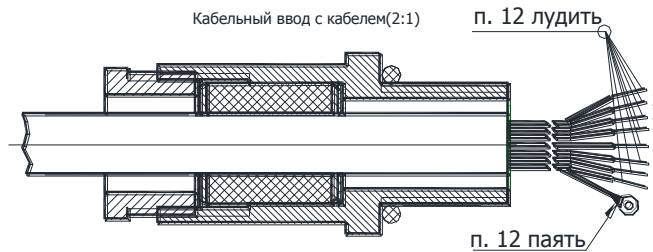
АТПН.425241.005 СВ

Лист

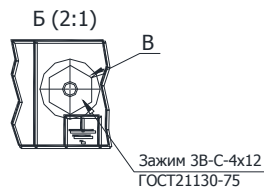
Формат А4



Кабельный ввод с кабелем(2:1)



Номер провода	Цель	Сигнал
1	В	RS485
2	А	RS485
3	-	Питание
4	+	Питание
5	Ш2	Неисправность
6	Ш2	Неисправность
7	Ш1	Пожар
8	Ш1	Пожар
9	⚡	Заземление



Инв, N подл, Подпись и дата Взам, инв N Инв, N дубл, Подпись и дата

Изм	Лист	N докум	Подп	Дата

АТПН.425241.005 СВ

Лист

По вопросам продаж и поддержки обращайтесь:

Архангельск (8182)63-90-72

Астана +7(7172)727-132

Белгород (4722)40-23-64

Брянск (4832)59-03-52

Владивосток (423)249-28-31

Волгоград (844)278-03-48

Вологда (8172)26-41-59

Воронеж (473)204-51-73

Екатеринбург (343)384-55-89

Иваново (4932)77-34-06

Ижевск (3412)26-03-58

Казань (843)206-01-48

Калининград (4012)72-03-81

Калуга (4842)92-23-67

Кемерово (3842)65-04-62

Киров (8332)68-02-04

Краснодар (861)203-40-90

Красноярск (391)204-63-61

Курск (4712)77-13-04

Липецк (4742)52-20-81

Магнитогорск (3519)55-03-13

Москва (495)268-04-70

Мурманск (8152)59-64-93

Набережные Челны (8552)20-53-41

Нижний Новгород (831)429-08-12

Новокузнецк (3843)20-46-81

Новосибирск (383)227-86-73

Орел (4862)44-53-42

Оренбург (3532)37-68-04

Пенза (8412)22-31-16

Пермь (342)205-81-47

Ростов-на-Дону (863)308-18-15

Рязань (4912)46-61-64

Самара (846)206-03-16

Санкт-Петербург (812)309-46-40

Саратов (845)249-38-78

Смоленск (4812)29-41-54

Сочи (862)225-72-31

Ставрополь (8652)20-65-13

Тверь (4822)63-31-35

Томск (3822)98-41-53

Тула (4872)74-02-29

Тюмень (3452)66-21-18

Ульяновск (8422)24-23-59

Уфа (347)229-48-12

Челябинск (351)202-03-61

Череповец (8202)49-02-64

Ярославль (4852)69-52-93

сайт: www.poliservis.nt-rt.ru | эл. почта: psl@nt-rt.ru