

ИЗВЕЩАТЕЛЬ ПОЖАРНЫЙ ПЛАМЕНИ «Тюльпан 1-1-2» ИПП-330-11-02С Руководство по эксплуатации АТПН.425241.001РЭ

По вопросам продаж и поддержки обращайтесь:

Архангельск (8182)63-90-72
Астана +7(7172)727-132
Белгород (4722)40-23-64
Брянск (4832)59-03-52
Владивосток (423)249-28-31
Волгоград (844)278-03-48
Вологда (8172)26-41-59
Воронеж (473)204-51-73
Екатеринбург (343)384-55-89
Иваново (4932)77-34-06
Ижевск (3412)26-03-58
Казань (843)206-01-48

Калининград (4012)72-03-81
Калуга (4842)92-23-67
Кемерово (3842)65-04-62
Киров (8332)68-02-04
Краснодар (861)203-40-90
Красноярск (391)204-63-61
Курск (4712)77-13-04
Липецк (4742)52-20-81
Магнитогорск (3519)55-03-13
Москва (495)268-04-70
Мурманск (8152)59-64-93
Набережные Челны (8552)20-53-41

Нижний Новгород (831)429-08-12
Новокузнецк (3843)20-46-81
Новосибирск (383)227-86-73
Орел (4862)44-53-42
Оренбург (3532)37-68-04
Пенза (8412)22-31-16
Пермь (342)205-81-47
Ростов-на-Дону (863)308-18-15
Рязань (4912)46-61-64
Самара (846)206-03-16
Санкт-Петербург (812)309-46-40
Саратов (845)249-38-78

Смоленск (4812)29-41-54
Сочи (862)225-72-31
Ставрополь (8652)20-65-13
Тверь (4822)63-31-35
Томск (3822)98-41-53
Тула (4872)74-02-29
Тюмень (3452)66-21-18
Ульяновск (8422)24-23-59
Уфа (347)229-48-12
Челябинск (351)202-03-61
Череповец (8202)49-02-64
Ярославль (4852)69-52-93

Содержание

1	Описание и работа изделия.....	5
1.1	Назначение.....	5
1.2	Перечень характерных помещений производств, технологических процессов, для защиты которых применяется изделие.....	6
1.3	Условия эксплуатации:.....	7
1.4	Технические характеристики.....	8
1.5	Комплектность.....	9
1.6	Устройство и работа.....	9
1.7	Маркировка.....	14
1.8	Упаковка.....	15
2	Использование изделия.....	15
2.1	Эксплуатационные ограничения.....	15
2.1.1	Вероятные источники ложного срабатывания.....	15
2.1.2	Факторы, снижающие чувствительность.....	16
2.1.3	Внешняя среда, поглощающая инфракрасное излучение.....	16
2.2	Подготовка к использованию.....	16
2.2.1	Меры безопасности при подготовке.....	16
2.2.2	Объем и последовательность внешнего осмотра.....	17
2.2.3	Правила и порядок осмотра места установки. Указания об ориентировании.....	17
2.2.4	Монтаж.....	19
2.2.5	Требования к проводам и кабелям.....	20
2.2.6	Указания по включению и опробованию работы с описанием операций по проверке в работе.....	20
2.2.7	Устранение возможных неисправностей.....	21
2.3	Использование.....	23
2.3.1	Порядок действий обслуживающего персонала при выполнении задач применения.....	23
2.3.2	Перечень режимов работы.....	23
3	Техническое обслуживание изделия.....	23
3.1	Общие указания.....	23
3.2	Меры безопасности.....	24
3.3	Порядок технического обслуживания.....	24
3.4	Очистка.....	25
4	Текущий ремонт.....	25
5	Хранение.....	25
6	Транспортирование.....	26
7	Утилизация.....	26
8	Гарантии изготовителя и сведения о рекламациях.....	26
8.1	Гарантии изготовителя.....	26

8.2 Сведения о рекламациях	27
9 Свидетельство о приемке	28
Приложение А.....	29

1 Описание и работа изделия

1.1 Назначение

Изделие предназначено для обнаружения электромагнитного излучения пламени и формирования извещения о пожаре.

Изделие следует применять, если в зоне контроля в случае возникновения пожара на его начальной стадии предполагается появление открытого пламени, а также при наличии пламенного горения, когда высота помещения превышает значения предельные для применения извещателей дыма или тепла, а также при высоком темпе развития пожара, когда время обнаружения пожара извещателями иного типа не позволяет выполнить задачи защиты людей и материальных ценностей.

Изделие прошло обязательную сертификацию и имеет условное обозначение ИПП-330-11-02С по ГОСТ Р 53325-2009:

контролируемый признак пожара.	пламя
принцип действия	инфракрасный
класс изделия	1*

* 1 класс соответствует устойчивому срабатыванию изделия от воздействия излучения пламени тестовых очагов ТП-5 и ТП-6 на расстоянии не менее 100 м.

Данный извещатель имеет оптическую систему на основе линзы Френеля, что позволяет существенно увеличить расстояние, при котором обеспечивается обнаружение электромагнитного излучения пламени.

По классификации ГОСТ Р 53325:

способ приведения в действие	автоматический
характер обмена информацией с прибором приемно-контрольным пожарным (ППКП)	пороговый
по возможности установки адреса	неадресное

Изделие используется в установках противопожарной защиты зданий, сооружений, помещений и оборудования на открытых площадках.

1.2 Перечень характерных помещений производств, технологических процессов, для защиты которых применяется изделие

- Производственные здания с производством и хранением:

изделий из древесины синтетических смол, синтетических волокон, полимерных материалов, текстильных, текстильно-галантерейных, швейных, обувных, кожевенных, табачных, меховых и целлюлозно-бумажных изделий, целлулоида, резины, резинотехнических изделий, горючих рентгеновских и кинофотопленок, хлопка, лаков, красок, растворителей, легковоспламеняющихся жидкостей, горючих жидкостей, смазочных материалов, химических реактивов, спиртоводочной продукции, муки, комбикормов, других продуктов и материалов с выделением пыли;

- Производственные здания с производством:

бумаги, картона, обоев, животноводческой и птицеводческой продукции;

- Производственные здания с хранением:

негорючих материалов в горючей упаковке, твердых горючих материалов;

- Специальные сооружения:

помещения предприятий по обслуживанию автомобилей;

- Административные, бытовые и общественные здания и сооружения:

артистические, костюмерные, реставрационные мастерские, кино- и светопроjectionные, аппаратные, фотолаборатории, помещения музеев и выставок;

ПРЕДОСТЕРЕЖЕНИЕ

В ТОМ СЛУЧАЕ, КОГДА В ЗОНЕ КОНТРОЛЯ ПРЕОБЛАДАЮЩИЙ ФАКТОР
ПОЖАРА НЕ ОПРЕДЕЛЕН, РЕКОМЕНДУЕТСЯ ПРИМЕНЯТЬ КОМБИНАЦИЮ
ПОЖАРНЫХ ИЗВЕЩАТЕЛЕЙ, РЕАГИРУЮЩИХ НА РАЗЛИЧНЫЕ ФАКТОРЫ
ПОЖАРА, ИЛИ КОМБИНИРОВАННЫЕ ПОЖАРНЫЕ ИЗВЕЩАТЕЛИ

1.3 Условия эксплуатации:

Рабочие значения температуры окружающей среды. от минус 40 °С до плюс 50 °С

Изделие сохраняет работоспособность при и после воздействия на него повышенной относительной влажности воздуха 93 % при температуре 40 °С.

Степень защиты IP65 по ГОСТ 14254-96.

Максимальное значение фоновой освещенности чувствительного элемента изделия, при котором изделие сохраняет работоспособность, не формируя ложного извещения:

от люминесцентных ламп, лк, не менее	2500
от ламп накаливания, лк, не менее.	250

**ПРЕДОСТЕРЕЖЕНИЕ: ИСТОЧНИКИ ВОЗМОЖНЫХ ПОЖАРОВ, НЕ
ОБНАРУЖИВАЕМЫХ ДАННЫМ ИЗДЕЛИЕМ:**

- **горение водорода;**
- **горение серы (колчеданной);**
- **тлеющий очаг без открытого пламени.**

1.4 Технические характеристики

Основные технические характеристики изделия приведены в таблице 1.

Таблица 1 – Основные технические характеристики

Наименование параметра	Значение
Максимум спектральной чувствительности, мкм	4,3
Угол обзора	3°
Напряжение питания $U_{пит}$, В	8 – 28
Ток потребления в дежурном режиме: При 4-х проводной схеме включения, мА, не более	15
Время готовности к работе после подачи питания, с, не более	10
Время срабатывания, с, не более	8
Время удержания извещения «ПОЖАР», с	5
Габаритные размеры (Ш x Г x В), мм	109 x 80 x 70
Масса, кг, не более	0,4
Рабочие значения температуры окружающей среды, °С	от минус 40 до плюс 50
Средний срок службы, лет, не менее	10
Средняя наработка на отказ, ч, не менее	60000
Степень защиты	IP65
Материал корпуса	алюминий

Подключение извещателя к пульту приемно- контрольному пожарному ППКП :

По 4-х проводному шлейфу (питание по отдельному шлейфу),

Состояние контактов реле в дежурном режиме:

при подключении по 4-х проводному шлейфу:

«Ш1» («ПОЖАР»).	нормально разомкнуты
«Ш2» («НЕИСПРАВНОСТЬ»).	нормально замкнуты

Параметры оптронных реле «Ш1», «Ш2»:

коммутируемый ток, мА, не более.	100
коммутируемое напряжение, В, не более.	100
сопротивление закрытого реле, МОм, не менее.	15
сопротивление открытого	

реле, Ом, не более 16
напряжение гальванической
развязки входа/выхода, В, не менее 1500

1.5 Комплектность

Составные части изделия, и эксплуатационная документация приведены в таблице 2.

Таблица 2 – Комплектность

Обозначение изделия	Наименование изделия	Количество
АТПН.425241.001	Извещатель пожарный пламени «ТЮЛЬПАН 1-1-2»	1 шт.
	Ключ монтажный	1 шт.
АТПН.425241.001РЭ	Извещатель пожарный пламени «ТЮЛЬПАН 1-1-2» ИПП-330-11-02С. Руководство по эксплуатации	1 шт.

1.6 Устройство и работа

1.6.1 Изделие обнаруживает пульсирующее электромагнитное излучение пламени в ИК-диапазоне и формирует извещение о пожаре. Микропроцессорная адаптивная обработка позволяет использовать изделие для регистрации очагов возгорания различных материалов вне зависимости от внешних условий.

1.6.2 Конструктивно изделие выполнено в виде разборного (на основание и крышку) алюминиевого корпуса с козырьком, закрепленного на кронштейне, обеспечивающим возможность ориентирования изделия в пространстве относительно вертикальной оси. Кронштейн закреплен на внутренней стороне угольника с помощью винтового соединения, которое позволяет ориентировать изделие в пространстве относительно горизонтальной оси. Вторая сторона

угольника предназначена для установки изделия на перекрытиях, стенах и других строительных конструкциях зданий и сооружений, а также на технологическом оборудовании с помощью крепления на 4 шурупа. Общий вид изделия с габаритными размерами приведен на рисунке 1.

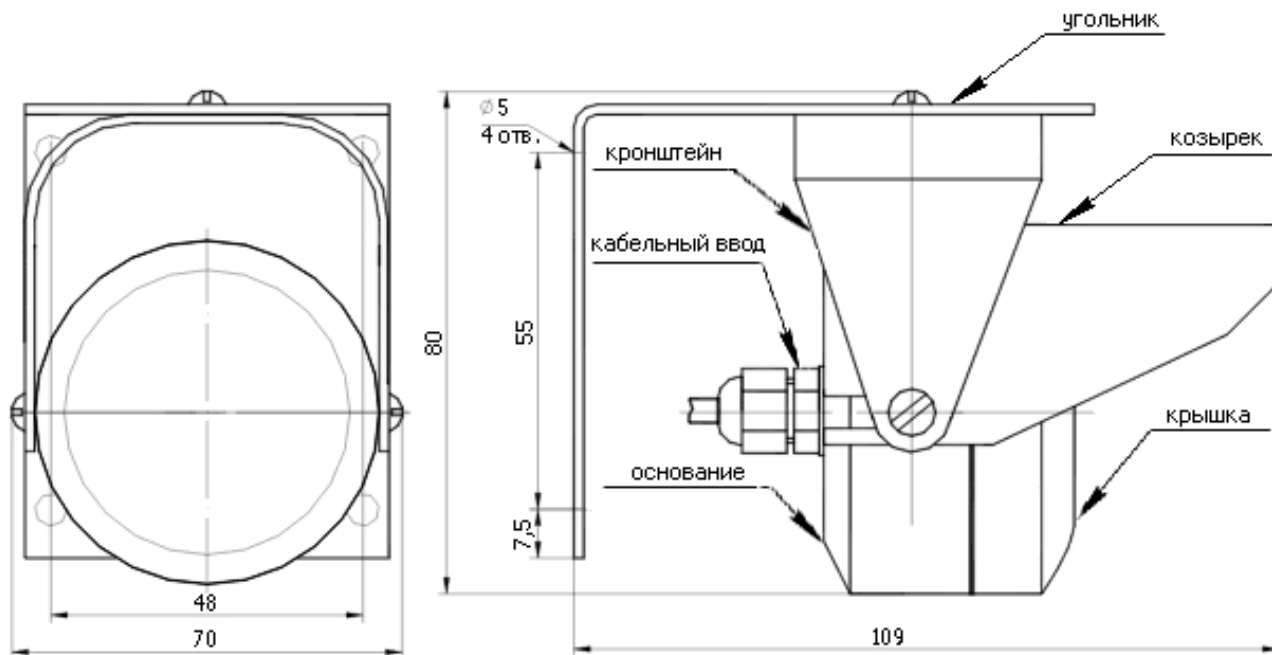
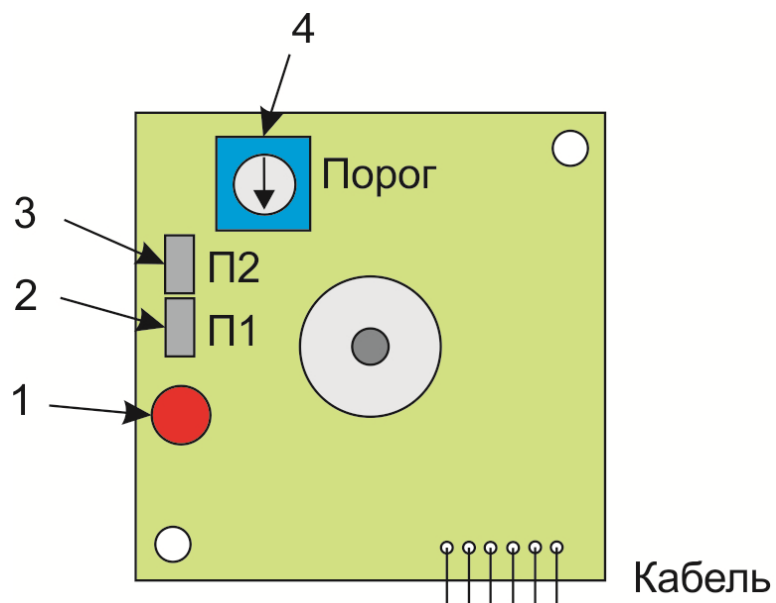


Рисунок 1 – Общий вид изделия

1.6.3 Связь изделия с ППКП осуществляется посредством кабеля, фиксированного в изделии с помощью кабельного ввода, расположенного в основании. Назначение проводов кабеля приведено в таблице А.1.

1.6.4 Основание и крышка, составляющие корпус, соединены резьбовым соединением с герметизирующим кольцом. В основании установлена печатная плата с элементами. В торце крышки находится оптическое окно, в котором герметично закреплен защитный фильтр (пластиковая линза Френеля).

В соответствии с рисунком 2 на плате установлены следующие элементы коммутации и индикации:



1 – светодиодный индикатор, 2 – переключатель «П1», 3 – переключатель «П2»,
4 – потенциометр «ПОРОГ»,

Рисунок 2 – Расположение элементов коммутации и индикации на плате

Потенциометр «ПОРОГ» предназначен для регулировки чувствительности изделия путем установки количества превышений порога (N_i) в заданном интервале времени (t). В помещениях с большой скоростью распространения пламени это время должно быть минимальным, в помещениях, где пламя распространяется медленно, устанавливается максимальное время. Для большинства производственных и жилых помещений это время выбирается между 2 с и 4 с.

Положения движка потенциометра «ПОРОГ» при регулировке чувствительности изделия в соответствии с таблицей 3 приведено на рисунке 3.

Таблица 3 – Настройки потенциометра «ПОРОГ»

Положение движка	Интервал времени, t, с	Количество превышений, Ni
1	8	16
2	4	8
3	2	4
4	1	3

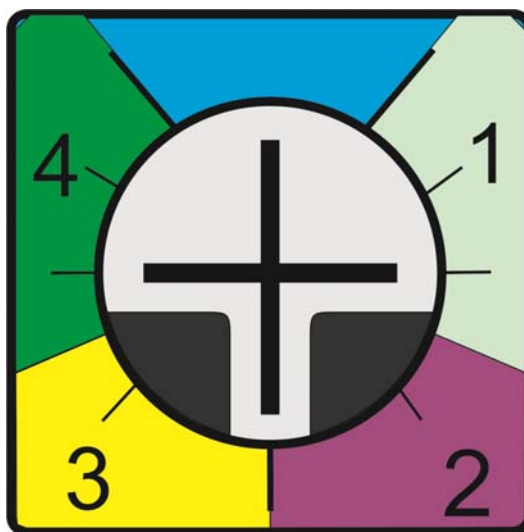


Рисунок 3 – Положение движка потенциометра «ПОРОГ»

Переключатель «П1» предназначена для выбора состояния шлейфа неисправность «Ш2»:

- переключатель «П1» **УСТАНОВЛЕНА**: реле «Ш2» «неисправность» замкнуто в дежурном режиме и разомкнуто в режиме «неисправность»;
- переключатель «П1» **ОТСУТСТВУЕТ**: реле «Ш2» «неисправность» разомкнуто в дежурном режиме и замкнуто в режиме «неисправность».

Переключатель «П2» предназначена для выбора схемы подключения извещателя:
 (!Данная функция предусмотрена только в версии прибора «Тюльпан 1-1-1 исп. 0», в простом исполнении питание только по 4-х проводному шлейфу!)

-Перемычка «П2» УСТАНОВЛЕНА: подключение извещателя по 4-х проводному шлейфу (2 провода - питание, 2 -провода реле пожар и неисправность). Схема подключения рисунок А.1.

-Перемычка «П2» ОТСУТСТВУЕТ: подключение извещателя по 2-х проводному шлейфу (питание и передача извещения «пожар» осуществляются по одним проводам). Схема подключения рисунок А.2. При отсутствии перемычки «П2» реле «Ш2» всегда разомкнуто.

Светодиодный индикатор предназначен для индикации состояния изделия в соответствии с таблицей 4.

Таблица 4 – Индикация состояний изделия светодиодным индикатором

Состояние изделия	Состояние светодиодного индикатора
отсутствует напряжение питания	отсутствует свечение
«ПОЖАР»	постоянное свечение с момента обнаружения контролируемого признака пожара, и в течение 5 с после исчезновения пожара
«НЕИСПРАВНОСТЬ»	мигание с периодом 1 с и временем свечения 0,5 с
«НОРМА»	мигание с периодом 5 с и временем свечения 0,5 с

1.6.5 Изделие работает в следующих режимах:

- дежурный режим;
- режим тревожного извещения.

1.6.6 Изделие формирует извещение «ПОЖАР» при выявлении контролируемого признака пожара – пульсирующего электромагнитного излучения пламени.

1.6.7 Изделие передает извещения «ПОЖАР» на ППКП:

при питании извещателя по отдельной линии:
замыканием реле шлейфа «Ш1»

1.6.8 Изделие формирует извещение «НЕИСПРАВНОСТЬ» при нарушении нормального функционирования.

1.6.9 Изделие передает извещения «НЕИСПРАВНОСТЬ» на ППКП:


при питании извещателя по отдельной линии:

размыканием ключа по «Ш2» «НЕИСПРАВНОСТЬ»

1.7 Маркировка

На корпусе изделия нанесена маркировка, включающая в себя следующие

элементы:

Торговый знак	Тюльпан 1-1 -2
Условное обозначение	ИПП-330-11-02С
Наименование предприятия-изготовителя	ООО «НПФ» Полисервис»
Дата изготовления	указана в свидетельстве о приемке
Заводской номер изделия	указан в свидетельстве о приемке
Степень защиты	IP65
Знак соответствия	

Знак соответствия подтверждает соответствие изделия установленным обязательным требованиям к пожарным извещателям пламени:

Сертификат соответствия	№RU.ПБ34.В00792
Срок действия	28.12.2011 по 28.12.2016
Орган, выдавший сертификат	ОС ООО «НТЦ» ПОЖ-АУДИТ»

1.8 Упаковка

Извещатель относится к группе П1-1, с временной защитой ВЗ-0, внутренней упаковкой ВУ-4 по ГОСТ 9.014-78.

Извещатель помещается в полиэтиленовую упаковку и в тару из гофрированного картона по ГОСТ 12301-82, в соответствии с требованиями ГОСТ 9142.

2 Использование изделия

2.1 Эксплуатационные ограничения

Эксплуатация изделия должна осуществляться в соответствии с требованиями АТПН.425241.001РЭ.

2.1.1 Вероятные источники ложного срабатывания

Не допускается эксплуатация изделия в условиях способных помешать его работе и вызвать ложные срабатывания. Источники интенсивного ИК-излучения в области максимума спектральной чувствительности изделия могут вызвать ложное срабатывание.

ВНИМАНИЕ! ВЕРОЯТНЫЕ ИСТОЧНИКИ ЛОЖНОГО СРАБАТЫВАНИЯ:

- **Электрическая дуговая сварка.**
- **Импульсно-дуговая сварка.**
- **Тепловентилятор.**
- **ИК-нагреватель.**
- **Люминесцентные лампы.** Значение фоновой освещенности чувствительного элемента изделия создаваемой люминесцентными лампами (газоразрядный источник света) должно быть не более 2500 лк.
- **Лампы накаливания (галогенные автомобильные фары).** Значение фоновой освещенности чувствительного элемента изделия создаваемой лампами накаливания (электрического источника света) должно быть не более 250 лк.

- **Прямые солнечные лучи.** Необходимо исключить попадание прямых солнечных лучей в оптическое окно изделия.

- **Электрические спирали.**

2.1.2 Факторы, снижающие чувствительность

При эксплуатации изделия необходимо учитывать расположенные в зоне контроля устройства и материалы, снижающие интенсивность инфракрасного излучения, что уменьшает расстояние устойчивого срабатывания изделия.

ВНИМАНИЕ! ЗАПРЕЩАЕТСЯ РАСПОЛАГАТЬ В ЗОНЕ КОНТРОЛЯ МЕЖДУ ИЗДЕЛИЕМ И ВОЗМОЖНЫМ ОЧАГОМ ВОЗГОРАНИЯ ПРЕПЯТСТВИЯ И СРЕДСТВА ЗАЩИТЫ ОТ ИК-ИЗЛУЧЕНИЯ.

2.1.3 Внешняя среда, поглощающая инфракрасное излучение

Несмотря на то, что изделие работает в диапазоне окна прозрачности, в котором ИК-излучение распространяется в атмосфере со сравнительно малыми потерями, наличие сильного дождя, снега, тумана ослабляют инфракрасное излучение и уменьшает расстояние устойчивого срабатывания изделия.

2.2 Подготовка к использованию

2.2.1 Меры безопасности при подготовке

В процессе подготовки изделия к использованию, при эксплуатации, обслуживании и ремонте необходимо соблюдать требования безопасности, установленные «Межотраслевыми правилами по охране труда (правилами безопасности) при эксплуатации электроустановок» и «Правилами технической эксплуатации электроустановок потребителей», утвержденных Министерством Энергетики РФ.

2.2.2 Объем и последовательность внешнего осмотра:

- открыть индивидуальную упаковку изделия, вынуть содержимое;
- проверить комплектность изделия согласно руководству по эксплуатации АТПН.425241.001РЭ;
- проверить отсутствие на корпусе, кабельном вводе, кронштейне, угольнике изделия механических повреждений, вмятин, трещин, отслоений покрытия, ржавчины, которые могут повлиять на работоспособность, особое внимание обратить на отсутствие царапин, надломов, вмятин на защитном фильтре, герметично закрепленном в оптическом окне.

2.2.3 Правила и порядок осмотра места установки. Указания об ориентировании

2.2.3.1 Изделие должно устанавливаться на перекрытиях, стенах и других строительных конструкциях зданий и сооружений, а также на технологическом оборудовании.

ВНИМАНИЕ: ЕСЛИ НА НАЧАЛЬНОЙ СТАДИИ ПОЖАРА ВОЗМОЖНО ВЫДЕЛЕНИЕ ДЫМА, РАССТОЯНИЕ ОТ ИЗДЕЛИЯ ДО ПЕРЕКРЫТИЯ ДОЛЖНО БЫТЬ НЕ МЕНЕЕ 0,8 м

2.2.3.2 Размещение изделий необходимо производить с учетом исключения возможных воздействий оптических помех. При этом в зоне контроля изделия не должно быть приборов с открытым пламенем: газовых горелок, печей, электрических спиралей (и т.п.). Несмотря на то, что в области максимума спектральной чувствительности изделия рассеянным излучением Солнца можно пренебречь, необходимо исключить попадание прямых солнечных лучей в оптическое окно.

2.2.3.3 Зона контроля должна контролироваться не менее чем двумя изделиями, включенными по логической схеме "И", а расположение изделий должно

обеспечивать контроль защищаемой поверхности, как правило, с противоположных направлений.

П р и м е ч а н и е - допускается применение одного изделия в зоне контроля, если одновременно изделие может контролировать всю эту зону и выполняются условия:

- обеспечивается автоматический контроль работоспособности изделия в условиях воздействия факторов внешней среды, подтверждающий выполнение им своих функций, и формируется извещение об исправности (неисправности) на приемно-контрольном приборе;

- обеспечивается идентификация неисправного изделия с помощью световой индикации и возможность его замены дежурным персоналом за установленное время;

- по срабатыванию изделия не формируется сигнал на управления установками пожаротушения или системами оповещения о пожаре 5-го типа по СП 3.13130.2009, а также другими системами, ложное функционирование которых может привести к недопустимым материальным потерям или снижению уровня безопасности людей.

2.2.3.4 Контролируемую изделием площадь помещения или оборудования следует определять исходя из значения угла обзора изделия, чувствительности по ГОСТ Р 53325.

2.2.3.5 Место установки изделия должно обеспечивать легкий доступ к изделию для проведения работ по техническому обслуживанию.

ВНИМАНИЕ: ВО ИЗБЕЖАНИЕ СМЕЩЕНИЯ ЗОНЫ КОНТРОЛЯ ИЗДЕЛИЯ, ИЗДЕЛИЕ СЛЕДУЕТ МОНТИРОВАТЬ НА ЖЕСТКОЙ ПОВЕРХНОСТИ, НЕ ПОДВЕРЖЕННОЙ ВИБРАЦИИ, СПОСОБНОЙ ВЫДЕРЖАТЬ ВЕС ИЗДЕЛИЯ

2.2.3.6 Зона обнаружения изделия определена конусом с углом 90°. При ориентировании изделия необходимо учитывать изменение расстояния устойчивого срабатывания изделия при отклонении источника ИК-излучения от оптической оси в соответствии с техническими характеристиками, указанными в 1.4. Для предотвращения скопления влаги на изделии его ориентация относительно горизонта должна быть не менее 10 градусов по направлению к земле. Примеры ориентирования изделия относительно горизонта приведены на рисунке 4.

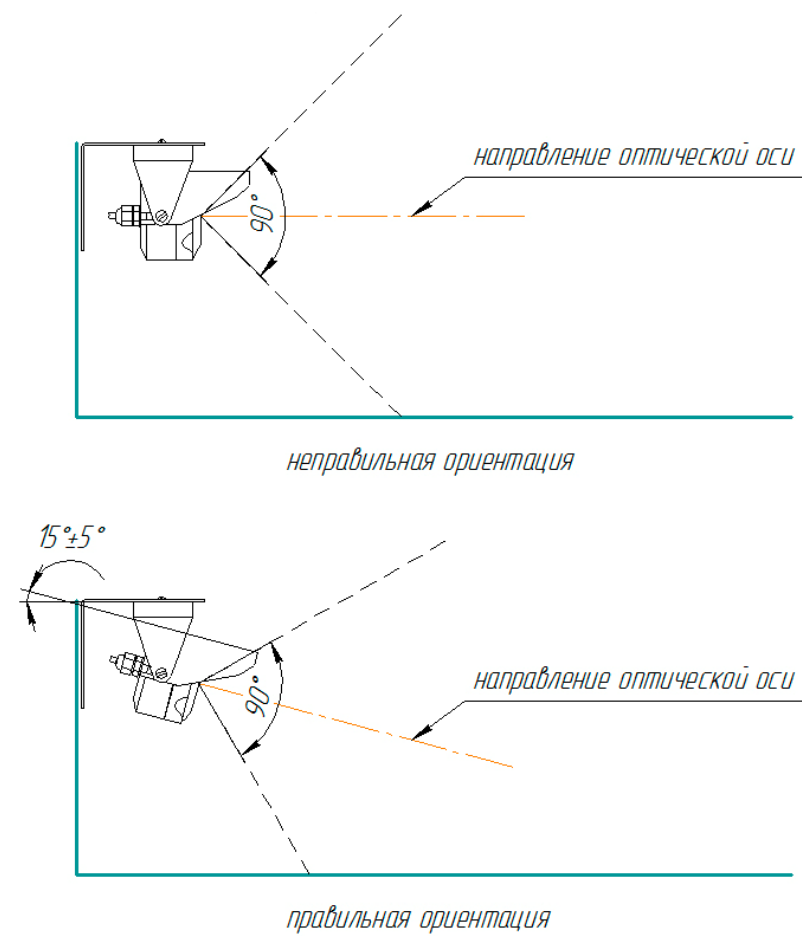


Рисунок 4 – Ориентирование изделия относительно горизонта

2.2.4 Монтаж

2.2.4.1 К монтажу изделия допускают лиц, прошедших специальное обучение.

2.2.4.2 Монтаж изделия на объекте должен производиться в соответствии с утвержденным в установленном проекте порядке.

2.2.4.3 Порядок монтажа:

- провести внешний осмотр изделия, руководствуясь 2.2.2;
- осмотреть место установки, руководствуясь 2.2.3;
- установить изделие в выбранном месте, для этого зафиксировать угольник с помощью четырех шурупов;

**ЗАПРЕЩАЕТСЯ: ПРОИЗВОДИТЬ ПОДКЛЮЧЕНИЕ ИЗДЕЛИЯ ПРИ ВКЛЮЧЕННОМ
НАПРЯЖЕНИИ ПИТАНИЯ**

- произвести подключение изделия через герметичную соединительную коробку с клеммами в соответствии с таблицей А.1 и выбранной схемой коммутации, приведенной на рисунках А.1-А.2;
- убедиться в герметичности соединительной коробки.

2.2.5 Требования к проводам и кабелям

Сечение жил кабеля должно выбираться в зависимости от количества подсоединенных изделий, напряжения питания и длины кабеля. Для защиты от воздействия электромагнитных и радиочастотных помех требуется использование экранированных кабелей. При подключении экранированных кабелей, экран должен заземляться. При возникновении трудностей свяжитесь с нашей службой технической поддержки*.

**ЗАПРЕЩАЕТСЯ: УКЛАДЫВАТЬ КАБЕЛЬ В КАБЕЛЕПРОВОД, КОТОРЫЙ
ИСПОЛЬЗУЕТСЯ ДЛЯ ПРОКЛАДКИ СИЛОВОЙ ПРОВОДКИ**

**2.2.6 Указания по включению и опробованию работы с описанием операций
по проверке в работе**

2.2.6.1 Перед настройкой изделия необходимо ослабить винты крепления корпуса, отвинтить крышку, установить или удалить перемычку «П2» в соответствии с выбранной схемой коммутации.

2.2.6.2 Подать напряжение питания на изделие. Измерить напряжение на клеммах питания «+» «-». Измеренное напряжение должно быть в пределах от 8 до 28 В. Изделие готово к работе по истечении 6 с.

2.2.6.3 Установить, при необходимости, потенциометром «ПОРОГ» чувствительность изделия в соответствии с таблицей 3. При установке

* Контакты со службой технической поддержки приведены на сайте www.nfpol.ru

чувствительности изделия светодиодный индикатор мигает количество раз равное положению движка потенциометра в соответствии с таблицей 3.

2.2.6.4 Завинтить крышку, сохраняя целостность герметизирующего кольца.

ПРЕДОСТЕРЕЖЕНИЕ: ПРИ ПРОВЕРКЕ ФУНКЦИОНИРОВАНИЯ ИЗДЕЛИЯ СИСТЕМА ПОЖАРОТУШЕНИЯ ДОЛЖНА БЫТЬ ОТКЛЮЧЕНА ВО ИЗБЕЖАНИЕ НЕЖЕЛАТЕЛЬНОЙ АКТИВАЦИИ ПРИ ФОРМИРОВАНИИ ИЗВЕЩЕНИЯ «ПОЖАР»

2.2.6.5 Произвести проверку функционирования изделия с помощью воздействия открытым пламенем (например газовой зажигалкой), зажигая и гася его в зоне контроля изделия на расстоянии 1 м от оптического окна, не меньше шести раз в течение 5 с. При этом должен загореться светодиодный индикатор постоянным свечением, а ППКП зафиксировать извещение «ПОЖАР».

2.2.6.6 Произвести юстировку изделия в сторону возможных очагов возгорания, руководствуясь 2.2.3, обеспечив при этом максимально возможный охват пространства зоной обнаружения.

2.2.6.7 Зафиксировать винты на корпусе.

2.2.6.8 При возникновении ложных срабатываний убедиться в отсутствии в зоне контроля источников, указанных в 2.1.1.

2.2.7 Устранение возможных неисправностей

Перечень возможных неисправностей изделия и рекомендации по действиям при их возникновении приведен в таблице 4.

Таблица 4 – Перечень неисправностей и рекомендаций по действиям

Наименование неисправности	Вероятная причина неисправности	Рекомендации по действиям
Ложные срабатывания в отсутствии очагов пожара	Плохое качество напряжения питания Наличие источников	Уровень помех не должен превышать 200 мВ Удалить источники ИК-излучения

	ИК-излучения	
Не формируется извещение «ПОЖАР» при проверке функционирования по 2.2.6.5 и светодиодный индикатор не светится	Отсутствует питание	Проверить наличие напряжения питания
Не формируется извещение «ПОЖАР» при проверке функционирования по 2.2.6.5 и светодиодный индикатор светится	Нет питания шлейфа	Проверить исправность шлейфа
	Неисправно выходное реле	Проверить замыкание выходного реле при формировании извещения
Формируется извещение «НЕИСПРАВНОСТЬ»	Напряжение питания не в норме	Проверить напряжение питания на изделии, оно должно быть в пределах от 8 до 28 В.
	Изделие неисправно	Связаться со службой технической поддержки
<p>Примечание – Контакты службы технической поддержки приведены на сайте www.nfpol.ru</p>		

2.3 Использование

2.3.1 Порядок действий обслуживающего персонала при выполнении задач применения

Изделие рассчитано на круглосуточную и непрерывную работу, поэтому после включения и опробования работы изделия с проверкой изделия в работе согласно 2.2.6, дополнительные действия не требуются.

2.3.2 Перечень режимов работы

Изделие работает в следующих режимах:

- Дежурный режим.

Состояние реле в дежурном режиме при извещении «НОРМА»:

«Ш1» («ПОЖАР»)	разомкнуты
«Ш2» («НЕИСПРАВНОСТЬ»)	замкнуты

Состояние реле в дежурном режиме при извещении «НЕИСПРАВНОСТЬ»:

«Ш1» («ПОЖАР»)	разомкнуты
«Ш2» («НЕИСПРАВНОСТЬ»)	разомкнуты

- Режим тревожного извещения.

Состояние реле в режиме тревожного извещения «ПОЖАР»:

«Ш1» («ПОЖАР»)	замкнуты
«Ш2» («НЕИСПРАВНОСТЬ»)	замкнуты

3 Техническое обслуживание изделия

3.1 Общие указания

Техническое обслуживание (далее – ТО) объединяет мероприятия, проводящиеся с целью подготовки изделия к использованию и поддержания его в работоспособном состоянии.

Своевременное и полное ТО изделия является одним из важнейших условий поддержания его в постоянной готовности к работе и сохранения стабильности технических характеристик.

ТО изделия предусматривает выполнение следующих работ:

- ЕТО – ежедневное ТО выполняемое при эксплуатации изделия каждый день, а также при подготовке изделия к использованию после его транспортировки;
- МТО – ежемесячное ТО выполняется один раз в месяц.

Работы по ТО выполняются эксплуатирующей организацией.

3.2 Меры безопасности

К проведению работ по ТО изделия допускаются лица, изучившие руководство по эксплуатации АТПН.425241.001РЭ, имеющий твердые практические навыки в его эксплуатации и обслуживании, сдавшие зачет по правилам и мерам безопасности при работе с изделием.

3.3 Порядок технического обслуживания

Характеристики каждого вида технического обслуживания, порядок их проведения приведены в таблице 5.

Таблица 5 – Порядок проведения ТО

Пункт РЭ	Наименование объекта ТО и работы	Виды ТО		Примечание
		ЕТО	МТО	
2.2.2	Внешний осмотр	+	+	
2.2.6.5	Проверка функционирования изделия (работоспособности)	–	+	
3.4	Очистка изделия	–	+	

ПРЕДОСТЕРЕЖЕНИЕ: ПРИ ПРОВЕДЕНИИ ТЕХНИЧЕСКОГО ОБСЛУЖИВАНИЯ ИЗДЕЛИЯ ПО ОЧИСТКЕ СИСТЕМА ПОЖАРОТУШЕНИЯ ДОЛЖНА БЫТЬ

ОТКЛЮЧЕНА ВО ИЗБЕЖАНИЕ НЕЖЕЛАТЕЛЬНОЙ АКТИВАЦИИ ПРИ
ФОРМИРОВАНИИ ИЗВЕЩЕНИЯ «ПОЖАР»

3.4 Очистка

В изделии используется оптический канал измерения, который предполагает, что защитный фильтр будет чистым.

Последовательность очистки изделия:

**ВНИМАНИЕ: ПРОВОДИТЬ ОЧИСТКУ ИЗДЕЛИЯ НУЖНО АККУРАТНО, НЕ
ЦАРАПАЯ ЗАЩИТНЫЙ ФИЛЬТР**

- смоченной в холодной воде (допускается вместо воды использовать 70 % спиртовой раствор) мягкой тканью без ворсинок очистить защитный фильтр;
- тщательно вытереть насухо защитный фильтр с помощью хлопковой салфетки;
- произвести проверку функционирования изделия, руководствуясь 2.2.6.5.

4 Текущий ремонт

Изделие по ремонтпригодности относится к восстанавливаемым, обслуживаемым изделиям.

Текущий ремонт изделия осуществляется специалистами предприятия-изготовителя в стационарных условиях по месту производства.

Перед возвратом изделия свяжитесь со службой технической поддержки.

5 Хранение

Изделие должно храниться в индивидуальной упаковке в отапливаемых и вентилируемых складах, хранилищах с кондиционированием воздуха, расположенных в любых макроклиматических районах, при температуре

от плюс 5 °С до плюс 40 °С с верхним значением относительной влажности воздуха 80 % при 25 °С, в условиях, защищающих изделие от воздействия паров кислот, щелочей и других агрессивных примесей.

6 Транспортирование

Требования к транспортированию изделия и условиям, при которых оно должно осуществляться:

- Перед транспортированием изделия его следует упаковать в индивидуальную упаковку.

- Допускается транспортировать изделие автомобильным, железнодорожным, морским и воздушным транспортом на любые расстояния в индивидуальной упаковке. При транспортировании самолетом изделие должно быть размещено в отапливаемых герметизированных отсеках. Железнодорожные вагоны, контейнеры, кузов автомобилей, используемых для перевозки изделия, не должны иметь следов перевозки цемента, угля, химикатов.

- Индивидуальная упаковка на транспортных средствах должна быть закреплена для смягчения ударов при транспортировании.

- При транспортировании необходимо строго следовать требованиям манипуляционных знаков, нанесенных на индивидуальную упаковку.

7 Утилизация

Электронные изделия не должны утилизироваться вместе с бытовым мусором. Их утилизация должна осуществляться через специальные пункты.

8 Гарантии изготовителя и сведения о рекламациях

8.1 Гарантии изготовителя

Гарантийный срок эксплуатации – 24 месяца с момента изготовления.

Изготовитель гарантирует соответствие характеристик изделия требованиям ТУ4371-034-59797651-2011 при соблюдении потребителем условий транспортирования, хранения и эксплуатации, установленных руководством по эксплуатации АТПН.425241.001РЭ.

Приложение А

(обязательное)

Схемы коммутации

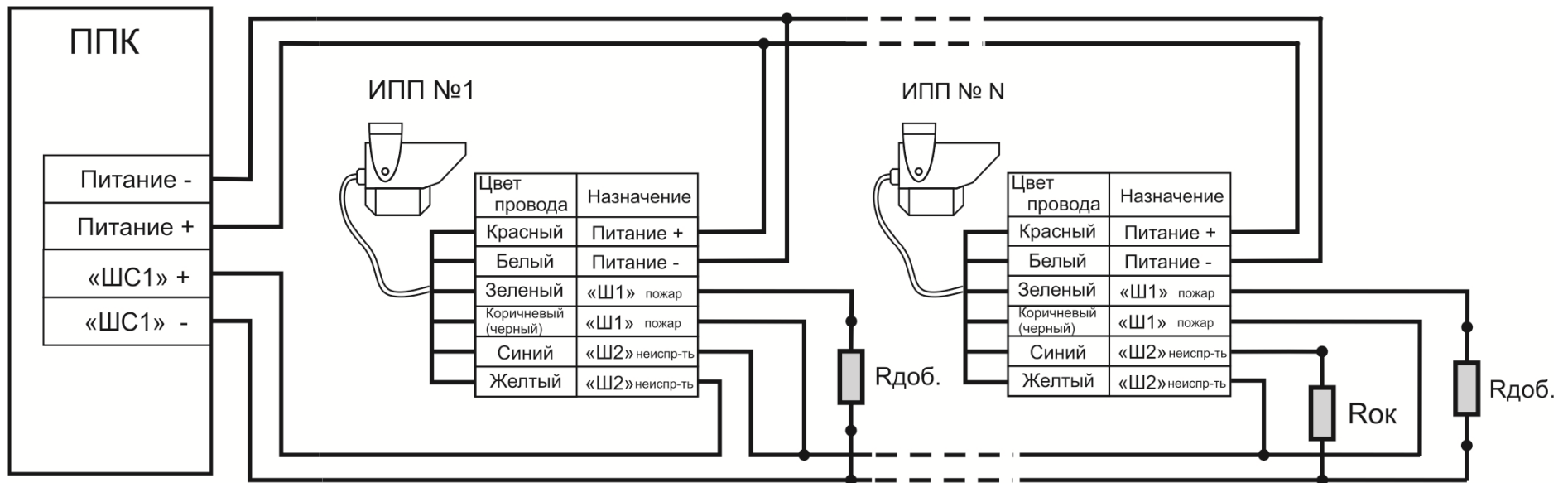


Рисунок А.1 – Схема коммутации извещателя по 4-х проводному шлейфу

Перемычка «П1» УСТАНОВЛЕНА. Перемычка «П2» УСТАНОВЛЕНА. Извещение «ПОЖАР» формируется замыканием шлейфа «Ш1». Извещение «НЕИСПРАВНОСТЬ» формируется размыканием шлейфа «Ш2». Оконечный ($R_{ок.}$) и добавочные ($R_{доб.}$) резисторы выбираются в соответствии с руководством на ППКП.

Таблица А.1 – Назначение проводов кабеля

Цвет изоляции провода	Цепь	Примечание
Белый	Питание «-»	Напряжение питания
Красный	Питание «+»	Напряжение питания
Зеленый	«ПОЖАР»	Шлейф «Ш1»
Коричневый (черный)	«ПОЖАР»	Шлейф «Ш1»
Синий	«НЕИСПРАВНОСТЬ»	Шлейф «Ш2»
Желтый	«НЕИСПРАВНОСТЬ»	Шлейф «Ш2»

По вопросам продаж и поддержки обращайтесь:

Архангельск (8182)63-90-72

Астана +7(7172)727-132

Белгород (4722)40-23-64

Брянск (4832)59-03-52

Владивосток (423)249-28-31

Волгоград (844)278-03-48

Вологда (8172)26-41-59

Воронеж (473)204-51-73

Екатеринбург (343)384-55-89

Иваново (4932)77-34-06

Ижевск (3412)26-03-58

Казань (843)206-01-48

Калининград (4012)72-03-81

Калуга (4842)92-23-67

Кемерово (3842)65-04-62

Киров (8332)68-02-04

Краснодар (861)203-40-90

Красноярск (391)204-63-61

Курск (4712)77-13-04

Липецк (4742)52-20-81

Магнитогорск (3519)55-03-13

Москва (495)268-04-70

Мурманск (8152)59-64-93

Набережные Челны (8552)20-53-41

Нижний Новгород (831)429-08-12

Новокузнецк (3843)20-46-81

Новосибирск (383)227-86-73

Орел (4862)44-53-42

Оренбург (3532)37-68-04

Пенза (8412)22-31-16

Пермь (342)205-81-47

Ростов-на-Дону (863)308-18-15

Рязань (4912)46-61-64

Самара (846)206-03-16

Санкт-Петербург (812)309-46-40

Саратов (845)249-38-78

Смоленск (4812)29-41-54

Сочи (862)225-72-31

Ставрополь (8652)20-65-13

Тверь (4822)63-31-35

Томск (3822)98-41-53

Тула (4872)74-02-29

Тюмень (3452)66-21-18

Ульяновск (8422)24-23-59

Уфа (347)229-48-12

Челябинск (351)202-03-61

Череповец (8202)49-02-64

Ярославль (4852)69-52-93

сайт: www.poliservis.nt-rt.ru | эл. почта: psl@nt-rt.ru