

Извещатель пожарный дымовой линейный

ИПДЛ-Д-ІІ/4р

Руководство по эксплуатации

АТПН.425231.003 РЭ

По вопросам продаж и поддержки обращайтесь:

Архангельск (8182)63-90-72

Астана +7(7172)727-132

Белгород (4722)40-23-64

Брянск (4832)59-03-52

Владивосток (423)249-28-31

Волгоград (844)278-03-48

Вологда (8172)26-41-59

Воронеж (473)204-51-73

Екатеринбург (343)384-55-89

Иваново (4932)77-34-06

Ижевск (3412)26-03-58

Казань (843)206-01-48

Калининград (4012)72-03-81

Калуга (4842)92-23-67

Кемерово (3842)65-04-62

Киров (8332)68-02-04

Краснодар (861)203-40-90

Красноярск (391)204-63-61

Курск (4712)77-13-04

Липецк (4742)52-20-81

Магнитогорск (3519)55-03-13

Москва (495)268-04-70

Мурманск (8152)59-64-93

Набережные Челны (8552)20-53-41

Нижний Новгород (831)429-08-12

Новокузнецк (3843)20-46-81

Новосибирск (383)227-86-73

Орел (4862)44-53-42

Оренбург (3532)37-68-04

Пенза (8412)22-31-16

Пермь (342)205-81-47

Ростов-на-Дону (863)308-18-15

Рязань (4912)46-61-64

Самара (846)206-03-16

Санкт-Петербург (812)309-46-40

Саратов (845)249-38-78

Смоленск (4812)29-41-54

Сочи (862)225-72-31

Ставрополь (8652)20-65-13

Тверь (4822)63-31-35

Томск (3822)98-41-53

Тула (4872)74-02-29

Тюмень (3452)66-21-18

Ульяновск (8422)24-23-59

Уфа (347)229-48-12

Челябинск (351)202-03-61

Череповец (8202)49-02-64

Ярославль (4852)69-52-93

СОДЕРЖАНИЕ

1. Общие сведения	3
2 Технические характеристики.....	4
3 Комплект поставки.....	6
4 Конструкция.....	6
5 Общие указания по эксплуатации	7
6 Порядок установки.....	8
7 Настройка	9
8 Проверка функционирования	11
9 Возможные неисправности и способы их устранения	12

Приложения:

Рисунок 1 Конструкция блоков извещателя. Вид со снятой крышкой	13
Рисунок 2 Расположение органов коммутации и индикации на плате БИ (а) и плате БП (б).....	13
Рисунок 3 Оптическая схема юстировки	14
Таблица 1 Установка расстояния между БИ и БП.....	14
Таблица 2 Установка порога срабатывания	14
Таблица 3 Номиналы резисторов Rогр. и Rок. для двухпроводного включения ППК.....	14
Рисунок 4 Схемы коммутации сигналов шлейфов	15
Рисунок 5 Схема соединения извещателя двумя шлейфами с питанием постоянным напряжением	16

1 ОБЩИЕ СВЕДЕНИЯ

1.1 Извещатель пожарный дымовой линейный ИПДЛ-Д-II/4р (далее – извещатель) предназначен для использования в составе автономной или централизованной системы пожарной охраны закрытых и полужакрытых помещений и выполнения следующих функций:

- обнаружения продуктов горения в контролируемой зоне, образованной оптическим лучом между блоком излучателя (далее – БИ) и блоком приемника (далее – БП) инфракрасного излучения;
- формирования извещения ПОЖАР при превышении концентрации продуктов горения порогового уровня;
- формирования извещения НЕИСПРАВНОСТЬ при нарушении условий нормального функционирования;
- выдачи на прибор приемно-контрольный (далее – ППК) и на Внешнее устройство оптической сигнализации (далее – ВУОС) извещений ПОЖАР и НЕИСПРАВНОСТЬ.

Извещатель не является средством измерения и не имеет точностных характеристик.

1.2 Извещатель рассчитан на совместную работу с ППК «НОТА», «АККОРД», «Сигнал 20», ППК-2 и другими, работающими на нормально разомкнутую цепь шлейфа извещения ПОЖАР.

1.3. По защищенности от воздействия окружающей среды извещатель соответствует обыкновенному исполнению по ГОСТ 12997-84.

1.4 Степень защиты оболочки IP41 по ГОСТ 14254-96.

1.5 Извещатель сохраняет работоспособность в диапазоне рабочих температур от минус 25°C до плюс 55°C при воздействии повышенной влажности окружающего воздуха 93% при плюс 40°C.

1.6 Извещатель работает в непрерывном круглосуточном режиме.

1.7 Извещатель является одноканальным, восстанавливаемым, обслуживаемым техническим устройством.

1.8 Извещатель удовлетворяет требованиям, изложенным в ГОСТ Р 53325-2009 «Техника пожарная. Технические средства пожарной автоматики. Общие технические требования. Методы испытаний» раздел 4.9 и ТУ 4371-032-59497651-2010 «Извещатели пожарные дымовые линейные ИПДЛ-Д-I/4р, ИПДЛ-Д-II/4р.»

2 ТЕХНИЧЕСКИЕ ХАРАКТЕРИСТИКИ

2.1 Рабочая дальность действия извещателя при регистрации продуктов горения в контролируемой зоне:

минимальная – 8 м,
максимальная – 150 м.

2.2 Контролируемая площадь – не более 1350 м².

2.3 Время готовности извещателя к работе после подачи питания – не более 15 сек.

2.4 Электропитание извещателя осуществляется по отдельной линии от источника напряжения постоянного тока, например, БРП-12-1 (12 В; 1 А) со встроенным резервным аккумуляторным питанием. Допускается использование других источников питания с напряжением питания от 8 В до 28 В и величиной пульсаций не более 120 мВ.

2.5 Ток потребления извещателя при напряжении питания 12 В:

- БИ – не более 5 мА;
- БП – не более 15 мА.

2.6 Извещатель формирует извещение **ПОЖАР** при достижении порогового значения плотности среды, вызванной увеличением концентрации продуктов горения. Время формирования извещения **ПОЖАР** – не более 5 с. Время удержания извещения после устранения продуктов горения – не менее 5 с.

2.7 Извещатель формирует извещение **НЕИСПРАВНОСТЬ** до устранения причин неисправности в следующих случаях:

- питание извещателя ниже нормы;
- загрязнение оптики выше нормы;
- изменение уровня сигнала ниже или выше предельно допустимого, пропадание сигнала.

2.8 Извещения выдаются на ППК по шлейфам сигнализации Ш1, Ш2 и дублируются на светодиодном индикаторе HL1.

2.9 Извещатель обеспечивает передачу извещений на ППК посредством коммутации шлейфов Ш1 и Ш2. Параметры оптронных ключей шлейфов:

- максимальный коммутируемый ток – не более 100 мА;
- максимальное коммутируемое напряжение – не более 100 В;
- сопротивление закрытого ключа – не менее 10 МОм;
- сопротивление открытого ключа – не более 30 Ом;
- напряжение гальванической развязки входа/выхода – 1500 В.

2.10 Извещатель передает извещения НОРМА:

- разомкнутым состоянием ключа по Ш1,

- замкнутым по Ш2;
- проблесковым свечением индикатора **HL1** и индикатора ВУОС с периодом 4 с и длительностью 0,3 с.

2.11 Передача извещения ПОЖАР производится замыканием ключа по Ш1 с непрерывным свечением индикатора **HL1** и индикатора ВУОС;

2.12 Извещение НЕИСПРАВНОСТЬ передается:

- размыканием ключа по Ш2, (переключатель **2 П** в положении OFF);
- проблесковым свечением индикатора **HL1** и индикатора ВУОС с периодом 1 с.

2.13 Характер неисправности, либо прошедший Пожар («Память последнего срабатывания») можно определить с помощью Прибора контроля ИПДЛ ПК-01, который поставляется отдельно.

2.14 БИ позволяет изменять мощность излучения. В зависимости от расстояния между БИ и БП переключатели **1** и **2** на БИ следует установить в соответствии с таблицей 1 приложения.

2.15 Извещатель производит начальную установку порога срабатывания, набранного переключателями **3, 4 ПОРОГ** на плате БП, в соответствии с таблицей 2 приложения.

2.16 Юстировочные устройства БИ и БП позволяют изменять угол наклона оптической оси луча в пределах: $\pm 5^\circ$ в вертикальной плоскости и $\pm 10^\circ$ в горизонтальной.

2.17 БИ и БП имеют зеркальную систему, облегчающую юстировку извещателя.

2.18 Извещатель сохраняет работоспособность при воздействии фоновой освещенности 12000 лк.

2.19 Диапазон рабочих температур окружающей среды от минус 25°C до плюс 55°C

2.20 Среднее время наработки на отказ извещателя в дежурном режиме, не менее 60000 ч.

2.21 Средний срок службы – не менее 10 лет.

2.22 Габаритные размеры БИ и БП – 73x82x90 мм.

2.23 Масса извещателя, не более, кг: БИ – 0,2, БП – 0,25.

3 КОМПЛЕКТ ПОСТАВКИ

3.1 Комплект поставки извещателя соответствует таблице 3.1.

Таблица 3.1

Обозначение	Наименование и условное обозначение	Количество
АТПН.425231.003-01	Блок излучателя	1
АТПН.425231.003-02	Блок приемника	1
АТПН.425231.003 ПС	Паспорт	1
АТПН.425231.003 РЭ	Руководство по эксплуатации	1

По отдельному заказу поставляются:

- прибор контроля ИПДЛ ПК-01,
- внешнее устройство оптической сигнализации ВУОС,
- кронштейн угловой,
- кожух защитный для ИПДЛ-ДІІ-4/р.

4 КОНСТРУКЦИЯ ИЗВЕЩАТЕЛЯ

4.1 Конструктивно извещатель состоит из блоков БИ и БП, устанавливаемых на стене, балке, опоре зданий.

4.2 Основными конструктивными элементами БИ и БП, изображенными на рисунке 1 приложения А, являются:

- 1 – основание с зеркалом юстировки;
- 2 – плата с оптическим узлом и юстировочным устройством;
- 3 – крышка со светофильтром.

4.3 На основании БИ и БП имеются отверстия для крепления на месте установки с помощью шурупов.

4.4 На основании имеются отверстия для светодиодного индикатора HL1, ввода кабелей питания, Ш1, Ш2 и ВУОС.

4.5 Крышка крепится к основанию с помощью защелки.

4.6 В состав БИ входят:

- плата БИ, на которой установлены:
 - оптический узел БИ;
 - переключатели **1, 2** для установки расстояния между БИ и БП;
 - контактная колодка **+U-** для подключения питания;
 - контактная колодка и кнопка **ТЕСТ**, предназначенные для включения режима самотестирования.

4.7 В состав БП входят:

- плата БП, на которой установлены:
 - оптический узел БП;
 - контактная колодка **+Un-** для подключения питания;

- контактные колодки **Ш1** и **Ш2** для подключения шлейфов сигнализации Ш1 и Ш2;
- контактная колодка **+К-** для подключения Внешнего устройства оптической сигнализации ВУОС в дежурном режиме или вольтметра для измерения уровня сигнала в режиме настройки;
- блок переключателей **1 2 3 4** (назначение переключателей приведено на плате в таблице слева от блока):
 - переключатель **1 Н** во включенном состоянии **ON** переводит БП в режим настройки, в положении **OFF** – дежурный режим;
 - переключатель **2 П** определяет полярность сигнала шлейфа Ш2:
 - в положении **ON** - нормально разомкнутый контакт Ш2,
 - в положении **OFF** - нормально замкнутый контакт Ш2;
 - переключатели **3, 4 ПОРОГ** для установки порога срабатывания в соответствии с таблицей 2 приложения;
- светодиодный индикатор **HL1** в дежурном режиме отображает текущее состояние извещателя (НОРМА, ПОЖАР, НЕИСПРАВНОСТЬ), в режиме настройки индицирует наличие или отсутствие сигнала;
- светодиодные индикаторы **HL2...HL5** в режиме настройки отображают уровень сигнала.

5 ОБЩИЕ УКАЗАНИЯ ПО ЭКСПЛУАТАЦИИ

5.1 При установке и эксплуатации извещателя следует руководствоваться положениями «Правил техники безопасности при эксплуатации электроустановок потребителей» и «Правил техники эксплуатации электроустановок потребителей». К работам по монтажу, установке, проверке и обслуживанию извещателя допускаются лица, имеющие специальное электротехническое образование и квалификационную группу по ТБ не ниже 3.

5.2 После вскрытия упаковки извещателя необходимо:

- произвести внешний осмотр и убедиться в отсутствии механических повреждений приборов;
- проверить комплектность в соответствии с таблицей 3.1.

6 ПОРЯДОК УСТАНОВКИ

6.1 Установку извещателей производить в соответствии с рекомендациями местной противопожарной службы и Свода правил СП 5.13130.2009 «Системы противопожарной защиты. Установки пожарной сигнализации и пожаротушения автоматические. Нормы и правила проектирования», раздел 13.

6.2 Извещатели устанавливаются в закрытых или полужакрытых помещениях в местах наиболее вероятного скопления дыма при возникновении пожара (над пожароопасными объектами, вдали от вытяжной вентиляции, сквозных потоков воздуха).

6.3 Основания для установки БИ и БП **должны быть жесткими** и иметь ровную поверхность (капитальная стена, балка).

6.4 Извещатели устанавливаются в доступном для обслуживания месте в зоне прямой видимости со стороны проходов в помещении.

6.5 Расстояние между БИ и БП не должно превышать 150 м, при этом в контролируемой зоне не должно быть перекрывающих излучение предметов и исключалась возможность их появления.

6.6 Необходимо исключить случаи попадания прямых солнечных лучей, мощных осветителей и других источников инфракрасного излучения в оптический узел БП.

6.7 Допускается установка нескольких извещателей в одном помещении с параллельно расположенными контролируемыми зонами, а также встречное включение соседних приемников и передатчиков. При этом расстояния между двумя соседними извещателями должны быть не более 9 м и не менее:

- 4,5 м – при расстоянии между БИ и БП от 75 до 150 м;
- 3,5 м - при расстоянии между БИ и БП от 50 до 75 м
- 2,5 м - при расстоянии между БИ и БП от 8 до 50 м.

6.8 Извещатели устанавливаются на расстоянии от 0,3 до 0,6 м от потолка или перекрытия. При высоте помещения более 12 м установка производится в два яруса.

6.9 Последовательность установки извещателя:

- произвести разметку мест установки БИ и БП на одинаковых расстояниях от потолка и ближайшей к месту установки стены, балки. Угол между плоскостями оснований БИ и БП не должен превышать $6,5^\circ$, при расходимости плоскостей более 30° необходимо использовать кронштейн угловой, поставляемый отдельно. Для защиты БИ и БП от удара (например, мячом в спортзале), можно установить защитные кожуха (поставляется отдельно);

- снять крышки с БИ и БП нажатием отверткой на защелку через отверстие вблизи светодиода с одновременным оттягиванием крышки;
- прочно закрепить основания БИ и БП на стене, балке, не изменяя при этом положения оптических узлов;
- подсоединить провода питания и шлейфов Ш1 и Ш2 к контактными колодкам БИ и БП в соответствии со схемой соединения, приведенной на рисунке 4 или рисунке 5 приложения А, строго соблюдая полярность сигналов;
- при необходимости произвести подключение внешнего выключателя к колодке **ТЕСТ** на БИ и ВУОС к колодке **-К+** на БП.

6.10 Установить переключатель **2 П** на плате БП:

- переключатель **2 П** в положение **ON** – нормально разомкнутый контакт шлейфа Ш2;
- переключатель **2 П** в положение **OFF** - нормально замкнутый контакт шлейфа Ш2.

6.11 В соответствии с таблицей 2 переключателями **3, 4 ПОРОГ** на плате БП установить необходимый для данного помещения порог срабатывания. При установке извещателя в помещениях с высокой загазованностью (в гаражах, горячих цехах и т. д.) следует увеличивать значение порога и, наоборот, в помещениях, где небольшие концентрации дыма являются признаком возгорания, порог уменьшается.

7 НАСТРОЙКА

От качества настройки извещателя во многом зависит устойчивость его работы, поэтому провести ее необходимо особо тщательно.

Прежде всего необходимо максимально совместить оси оптических узлов БИ и БП с помощью их юстировки. Оптическая схема юстировки приведена на рисунке 3. **Не допускается** наличие в зоне действия извещателя посторонних предметов и источников ИК излучения (открытых нагревателей, сварки и т.п.).

7.1 Произвести юстировку оптического узла БИ следующим образом:

- установить переключатели **1** и **2** на плате БИ в положение, соответствующее расстоянию между БИ и БП (положение переключателей в зависимости от расстояния приведено в таблице 1 приложения А);

- глядя в зеркальце, расположенное в верхней части основания БИ, изменять угол зрения до совмещения перекрестия с изображением БП;

- не меняя угла зрения юстировочными винтами (**4** по вертикали и **5** по горизонтали) добиться совмещения визира оптического узла БИ с перекрестием.

7.2 Произвести юстировку и настройку БП:

- глядя в зеркальце, расположенное в верхней части основания БП, изменять угол зрения до совмещения перекрестия с изображением БИ;

- не меняя угла зрения юстировочными винтами **4** и **5** добиться совмещения визира оптического узла БП с перекрестием;

- подать питание на извещатель;

- перевести переключатель **1 Н** в положение **ON** - БП переходит в режим предварительной настройки (индикаторы HL2 и HL5 светятся в течение $5 \div 30$ с);

- по светодиодным индикаторам HL1 ÷ HL5 наблюдать за уровнем сигнала:

- свечение красного индикатора HL1 означает отсутствие сигнала;

- свечение зеленых индикаторов HL2 - HL5 показывают уровень сигнала (чем больше сигнал – тем больше индикаторов светится);

- частое мигание всех индикаторов HL2 ÷ HL5 означает, что сигнал выше нормы при минимальном уровне усиления, - необходимо переключателями **1** и **2** на плате БИ установить меньшее расстояние между БИ и БП (см. таблицу 1);

- с помощью юстировочных винтов **4** и **5** добиться максимального уровня сигнала по количеству засвеченных индикаторов HL2 - HL5;

- более точно уровень сигнала можно оценить по показаниям вольтметра, подключенного к колодке - **К+**, при этом показания должны быть максимально близкими к напряжению питания ИПДЛ;

- для более точной настройки после выполнения двух предыдущих пунктов повторить юстировку БИ по п. 7.2;

- закрыть крышку БИ, вернуться к настройке БП;

- перевести переключатель **1 Н** в положение OFF, при этом извещатель заканчивает юстировку и предоставляет время для установки крышки и более точной настройки с учетом ослабления сигнала светофильтром;

- время, отведенное для установки крышки, индицируется с помощью индикатора HL1: 35с HL1 мигает с частотой 4 Гц, затем

15 с с частотой 10 Гц, - за это время необходимо установить крышку извещателя;

- после окончания отведенного времени БП заканчивает настройку и переходит в дежурный режим, который индицируется проблесковым свечением HL1 с периодом 5с;
- с момента установки крышки и до перехода извещателя в дежурный режим **запрещается** отключать питание извещателя, перекрывать объективы излучателя и приемника, а также исключить попадание посторонних предметов в зону действия извещателя;
- после перехода в дежурный режим настройка извещателя считается завершенной;
- произвести сброс ППК.

8 ПРОВЕРКА ФУНКЦИОНИРОВАНИЯ

8.1 **Проверка параметров извещателя** в режиме формирования сигнала «ПОЖАР» производится на предприятии - изготовителе или специализированными лабораториями с использованием специальных технических средств при огневых испытаниях.

8.2 **Проверка функционирования** извещателя в режиме формирования извещения ПОЖАР проводится после настройки извещателя при снятой крышке БИ нажатием и удержанием на время не менее 5 с кнопки **ТЕСТ**, расположенной на плате БИ или внешней кнопки **ТЕСТ**, подключенной к колодке **ТЕСТ**. Периодическая проверка проводится нажатием и удержанием внешней кнопки **ТЕСТ**. При проверках индикатор HL1 на БП должен непрерывно светиться. ППК должен зафиксировать извещение ПОЖАР.

8.3. Проверка функционирования извещателя в режиме формирования извещения НЕИСПРАВНОСТЬ производится следующим образом.

Если удерживать кнопку **ТЕСТ** более 10 с, БИ переходит в режим имитации неисправности. Индикатор HL1 на БИ мигает с периодом 1 с. При этом индикатор HL1 на БП тоже должен перейти в режим мигания с периодом 1 с, ППК должен зафиксировать извещение НЕИСПРАВНОСТЬ.

После отпускания кнопки **ТЕСТ** на БИ извещатель должен вернуться в дежурный режим.

8.4 БП имеет встроенную схему контроля и диагностики неисправностей с выдачей информации о характере неисправности и других параметров на ВУОС, подключенное к колодке - **К+**.

Доступ к информации производится через Прибор контроля ИПДЛ **ПК-01** по оптическому каналу связи ВУОС → ПК-01.

Контроль исправности индикаторов извещателя обеспечивается кратковременным их свечением при подаче питания.

9 ВОЗМОЖНЫЕ НЕИСПРАВНОСТИ И СПОСОБЫ ИХ УСТРАНЕНИЯ.

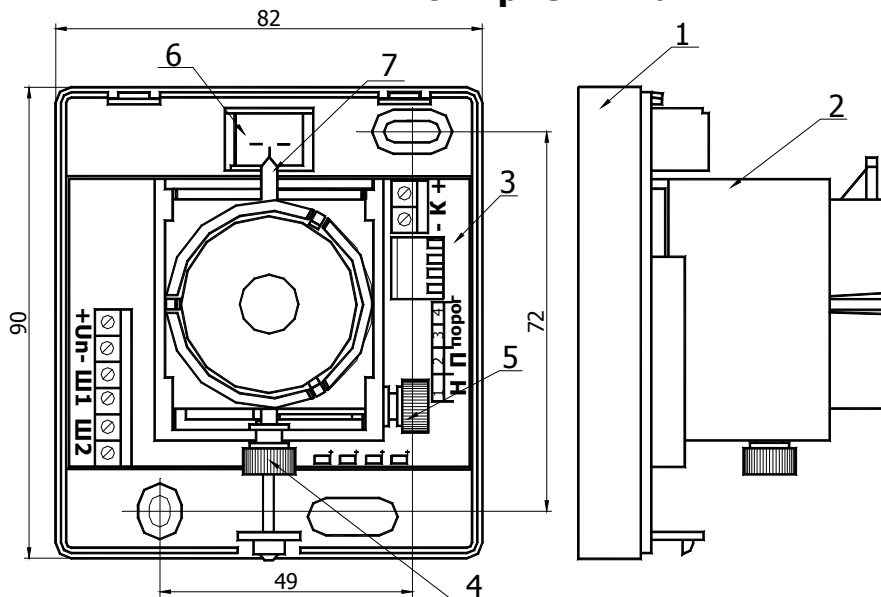
9.1 Перечень возможных неисправностей и способов их устранения приведен в таблице 9.1.

Таблица 9.1

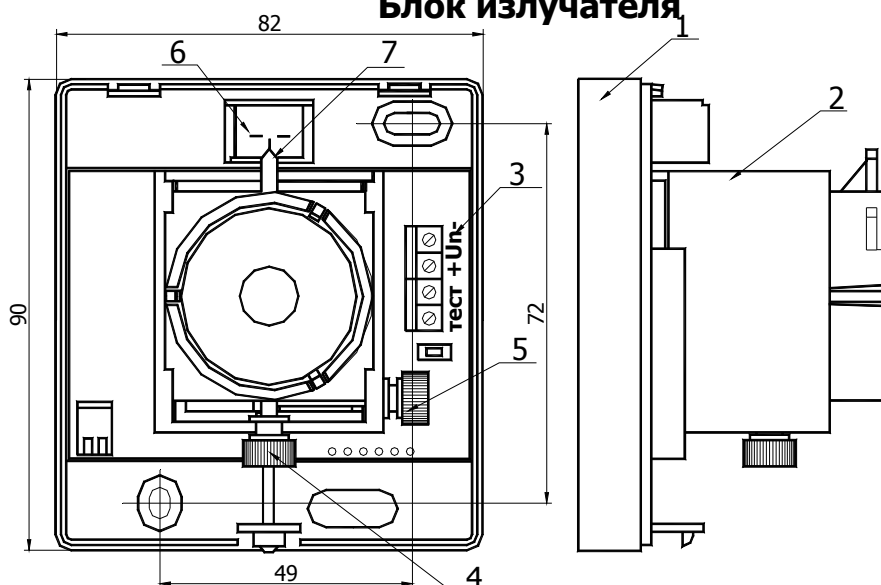
Наименование неисправности	Вероятная причина	Способ устранения
Отсутствие сигнала. Сигнал выше или ниже нормы.	Нарушена юстировка Неправильно выбрано расстояние между БИ и БП Неисправен БИ или БП.	Произвести юстировку БИ и БП по п.7. Проверить установку по таблице 1. Связаться со службой тех. поддержки*
Напряжение источника питания не в норме	Напряжение источника ниже 8 В или выше 28 В.	Отрегулировать выходное напряжение источника питания в пределах от 8 до 28 В
Загрязнение выше нормы	Сильное загрязнение линз или фильтров БП и БИ.	Удалить загрязнение мягкой тряпкой, смоченной в воде, затем протереть сухой тряпкой без разводов грязи на фильтрах.
При включении питания не светятся светодиодные индикаторы	Отсутствует напряжение. Вышел из строя светодиод. Неисправны БП или БИ	Проверить наличие напряжения на БИ и БП. Заменить светодиод. Связаться со службой тех. поддержки*

ПРИЛОЖЕНИЕ А

Блок приемника



Блок излучателя



1 - основание, 2 - оптический узел, 3 - плата, 4 - винт юстировки по вертикали, 5 - винт юстировки по горизонтали, 6 - зеркало юстировки, 7 - визир.

Рисунок 1 Конструкция блоков извещателя. Вид со снятой крышкой.

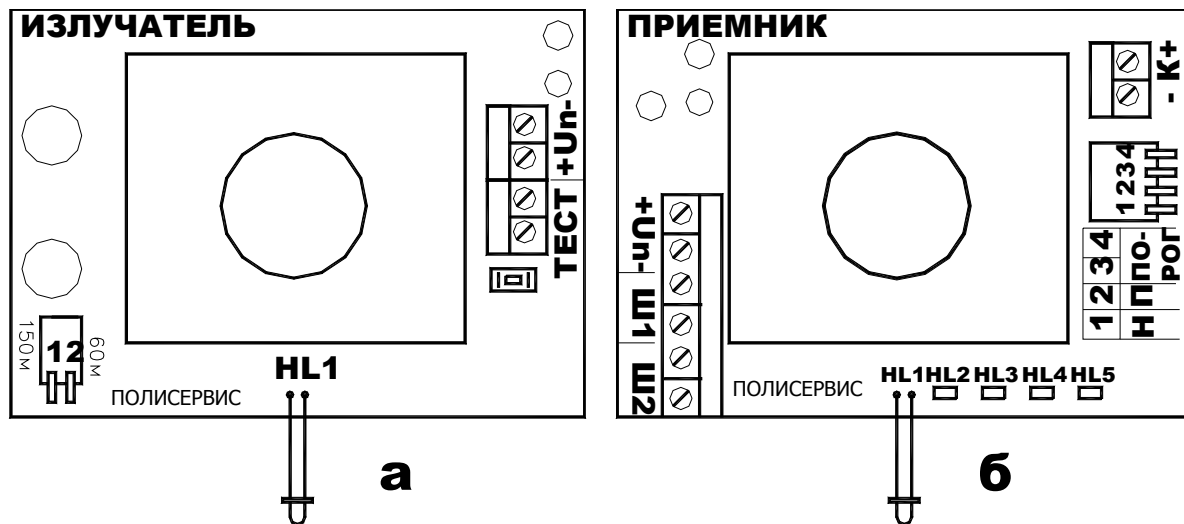


Рисунок 2 Расположение органов коммутации и индикации на плате БИ (а) и БП (б).

Вид сверху

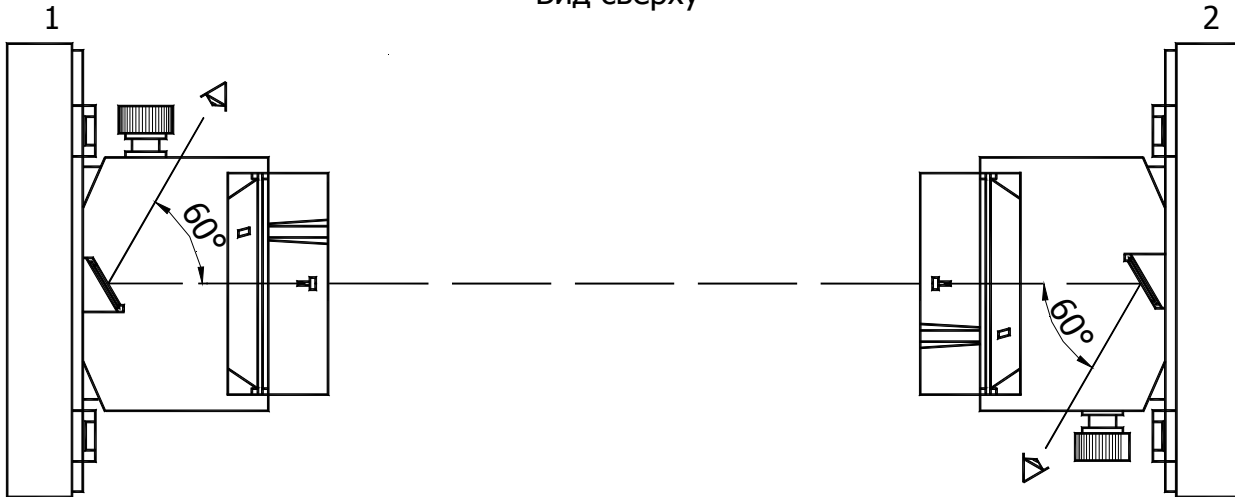


Рисунок 3 Оптическая схема юстировки
1 - Блок излучателя, 2 - Блок приемника

Таблица 1 Установка расстояния между БИ и БП

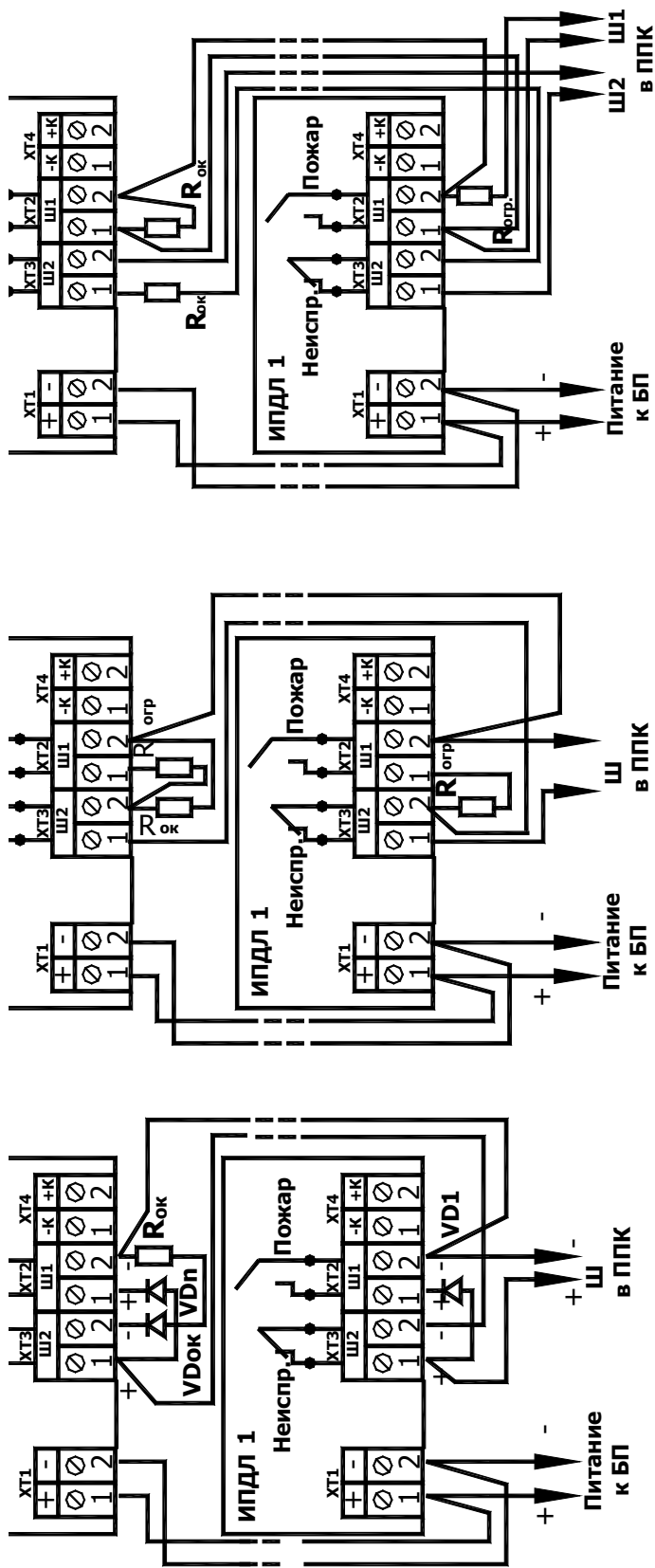
Расстояние между БИ и БП, м.	Положение движков переключателя П на БИ
150	1 – ON 2 – OFF
60	1 – OFF 2 – ON
20	1 – OFF 2 – OFF

Таблица 2 Установка порога срабатывания

Порог (% уменьшения сигнала относительно установленного уровня)	Положение переключателя 3 ПОРОГ	Положение переключателя 4 ПОРОГ
20	OFF	OFF
30	OFF	ON
40	ON	OFF
50	ON	ON

Таблица 3 Номиналы резисторов Rогр. и Rок. для двухпроводного включения ППК

Название ППК	Аккорд	Нота	Сигнал-20	Сигнал-ВКА(П)	Сигнал-20М (П)	ВЭРС-ПК	Гранит	Кварц	ППК-2М	
Формирование сигнала:	Номиналы резисторов									
«Пожар» при срабатывании одного извещателя	Rогр	2,2к	2,2к	1,5к	1,5к	1,5к	0,82к	1,3к	2,2к	диод
	Rок	5,6к	5,6к	4,7к	4,7к	4,7к	7,5к	3,9к	3,9к	3,32к
«Внимание» при срабатывании одного извещателя, «Пожар» при срабатывании второго извещателя	Rогр	-	-	-	-	3к	1,6к	2,7к	-	-
	Rок	-	-	-	-	4,7к	7,5к	3,9к	-	-



а. Схема коммутации БП со знакопере-
менным напряжением в шлейфе

б. Схема коммутации БП с одно –
полярным напряжением в шлейфе

в. Схема коммутации БП с
использованием двух шлейфов

Рисунок 4 Схемы коммутации сигналов шлейфов (положение ключей в режиме НОРМА)

Величина резисторов Rок, Rогр. определяется схемами подключения к ППК. Диоды VD1...VDn,

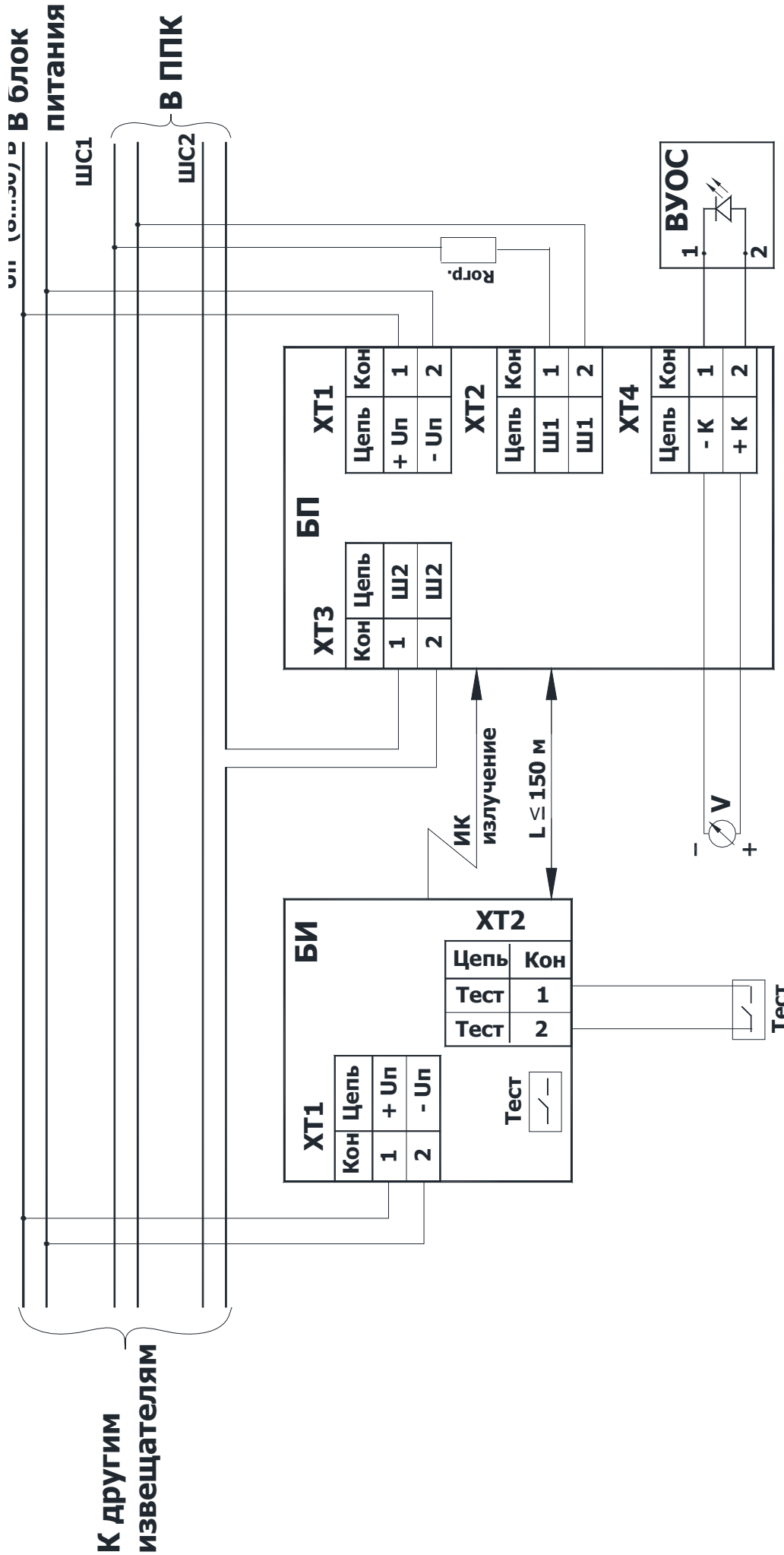


Рисунок 5 Схема соединения извещателя двумя шлейфами с постоянным напряжением
 БИ - блок излучателя; БП - блок приемника;
 Тест - кнопка контроля функционирования;
 ВУОС - внешнее устройство оптической индикации;
 V - вольтметр (подключается при настройке извещателя).

По вопросам продаж и поддержки обращайтесь:

Архангельск (8182)63-90-72

Астана +7(7172)727-132

Белгород (4722)40-23-64

Брянск (4832)59-03-52

Владивосток (423)249-28-31

Волгоград (844)278-03-48

Вологда (8172)26-41-59

Воронеж (473)204-51-73

Екатеринбург (343)384-55-89

Иваново (4932)77-34-06

Ижевск (3412)26-03-58

Казань (843)206-01-48

Калининград (4012)72-03-81

Калуга (4842)92-23-67

Кемерово (3842)65-04-62

Киров (8332)68-02-04

Краснодар (861)203-40-90

Красноярск (391)204-63-61

Курск (4712)77-13-04

Липецк (4742)52-20-81

Магнитогорск (3519)55-03-13

Москва (495)268-04-70

Мурманск (8152)59-64-93

Набережные Челны (8552)20-53-41

Нижний Новгород (831)429-08-12

Новокузнецк (3843)20-46-81

Новосибирск (383)227-86-73

Орел (4862)44-53-42

Оренбург (3532)37-68-04

Пенза (8412)22-31-16

Пермь (342)205-81-47

Ростов-на-Дону (863)308-18-15

Рязань (4912)46-61-64

Самара (846)206-03-16

Санкт-Петербург (812)309-46-40

Саратов (845)249-38-78

Смоленск (4812)29-41-54

Сочи (862)225-72-31

Ставрополь (8652)20-65-13

Тверь (4822)63-31-35

Томск (3822)98-41-53

Тула (4872)74-02-29

Тюмень (3452)66-21-18

Ульяновск (8422)24-23-59

Уфа (347)229-48-12

Челябинск (351)202-03-61

Череповец (8202)49-02-64

Ярославль (4852)69-52-93

сайт: www.poliservis.nt-rt.ru | эл. почта: psl@nt-rt.ru