

Инфракрасный осветитель

ИКО-25

Паспорт

Аа2.097.300-02 ПС

По вопросам продаж и поддержки обращайтесь:

Архангельск (8182)63-90-72

Астана +7(7172)727-132

Белгород (4722)40-23-64

Брянск (4832)59-03-52

Владивосток (423)249-28-31

Волгоград (844)278-03-48

Вологда (8172)26-41-59

Воронеж (473)204-51-73

Екатеринбург (343)384-55-89

Иваново (4932)77-34-06

Ижевск (3412)26-03-58

Казань (843)206-01-48

Калининград (4012)72-03-81

Калуга (4842)92-23-67

Кемерово (3842)65-04-62

Киров (8332)68-02-04

Краснодар (861)203-40-90

Красноярск (391)204-63-61

Курск (4712)77-13-04

Липецк (4742)52-20-81

Магнитогорск (3519)55-03-13

Москва (495)268-04-70

Мурманск (8152)59-64-93

Набережные Челны (8552)20-53-41

Нижний Новгород (831)429-08-12

Новокузнецк (3843)20-46-81

Новосибирск (383)227-86-73

Орел (4862)44-53-42

Оренбург (3532)37-68-04

Пенза (8412)22-31-16

Пермь (342)205-81-47

Ростов-на-Дону (863)308-18-15

Рязань (4912)46-61-64

Самара (846)206-03-16

Санкт-Петербург (812)309-46-40

Саратов (845)249-38-78

Смоленск (4812)29-41-54

Сочи (862)225-72-31

Ставрополь (8652)20-65-13

Тверь (4822)63-31-35

Томск (3822)98-41-53

Тула (4872)74-02-29

Тюмень (3452)66-21-18

Ульяновск (8422)24-23-59

Уфа (347)229-48-12

Челябинск (351)202-03-61

Череповец (8202)49-02-64

Ярославль (4852)69-52-93

1 ОБЩИЕ СВЕДЕНИЯ

1.1 Инфракрасный осветитель **ИКО-25** представляет собой прибор на мощных ИК-светодиодах ($\lambda = 870$ нм). Предназначен для обеспечения нормальной работы ТВ камер систем охранного наблюдения, чувствительных к «ближнему» ИК-излучению, в условиях недостаточной освещенности и полной темноты.

Общий вид ИКО-25 приведен на рисунке 1.

2 ТЕХНИЧЕСКИЕ ХАРАКТЕРИСТИКИ

Дальность действия	25 м.
Угол ИК-излучателя	40°
Мощность излучения.....	1,4 Вт
Напряжение питания.....	(11,5÷15) В
Ток потребления при 12 В.....	1,6 А
Диапазон рабочих температур	от минус 40 до плюс 50 С°
Габаритные размеры.....	диаметр (D) – 88 мм, длина (L) – 170 мм
Степень защиты корпуса	IP65

3 ПОРЯДОК УСТАНОВКИ

3.1 После распаковывания проверить комплектность и отсутствие механических повреждений.

3.2 Закрепить осветитель на месте эксплуатации двумя шурупами через отверстия в кронштейне.

3.3 Подключить к источнику стабилизированного питания с напряжением (11,5 ÷ 15,0) В, выходным током 2 А, соблюдая полярность:

- красный и черный провод – **плюс** источника питания,
- белый и синий провод – **минус** источника питания.

3.4 Направить осветитель на объект наблюдения.

3.5 Проверить работу осветителя совместно с ТВ камерой в темное время суток. При необходимости провести юстировку на объект.

4 ТРЕБОВАНИЯ К ТРАНСПОРТИРОВАНИЮ И ХРАНЕНИЮ

4.1 Осветители в упаковке предприятия-изготовителя транспортируется всеми видами крытого транспорта в соответствии с ГОСТ 12997-84 и правилами, действующими на соответствующем виде транспорта.

4.2 Условия транспортирования осветителей в части воздействия климатических факторов соответствуют условиям хранения 4 по ГОСТ 15150: температура воздуха -50...+50°С, относительная влажность воздуха 80% при +15°С.

4.3 Условия хранения осветителей по ГОСТ 15150 - отапливаемые хранилища с температурой воздуха +5...+40°С с верхней относительной влажностью 80% при температуре +25°С.

4.4 Тип атмосферы по содержанию коррозионноактивных агентов - I (условно-чистая) по ГОСТ 15150.

5 КОМПЛЕКТ ПОСТАВКИ

Инфракрасный осветитель ИКО-25	1 шт.
Паспорт	1 шт.

6 СВИДЕТЕЛЬСТВО О ПРИЁМКЕ

6.1 Инфракрасный осветитель ИКО-25 изготовлен и принят в соответствии с конструкторской документацией Аа2.097.300 и признан годным к эксплуатации. Заводской номер, дата выпуска, отметка ОТК – на первой странице настоящего паспорта.

6.2 Изделие не содержит в своем составе драгметаллы.

7 ГАРАНТИИ ИЗГОТОВИТЕЛЯ И СВЕДЕНИЯ О РЕКЛАМАЦИЯХ

7.1 Предприятие-изготовитель гарантирует соответствие осветителя требованиям Технических условий при соблюдении потребителем условий транспортирования, хранения и эксплуатации. Гарантийный срок эксплуатации 24 месяца со дня выпуска.

7.2 Рекламации предъявляются предприятию-изготовителю в течение гарантийного срока в письменном виде и при наличии настоящего паспорта.

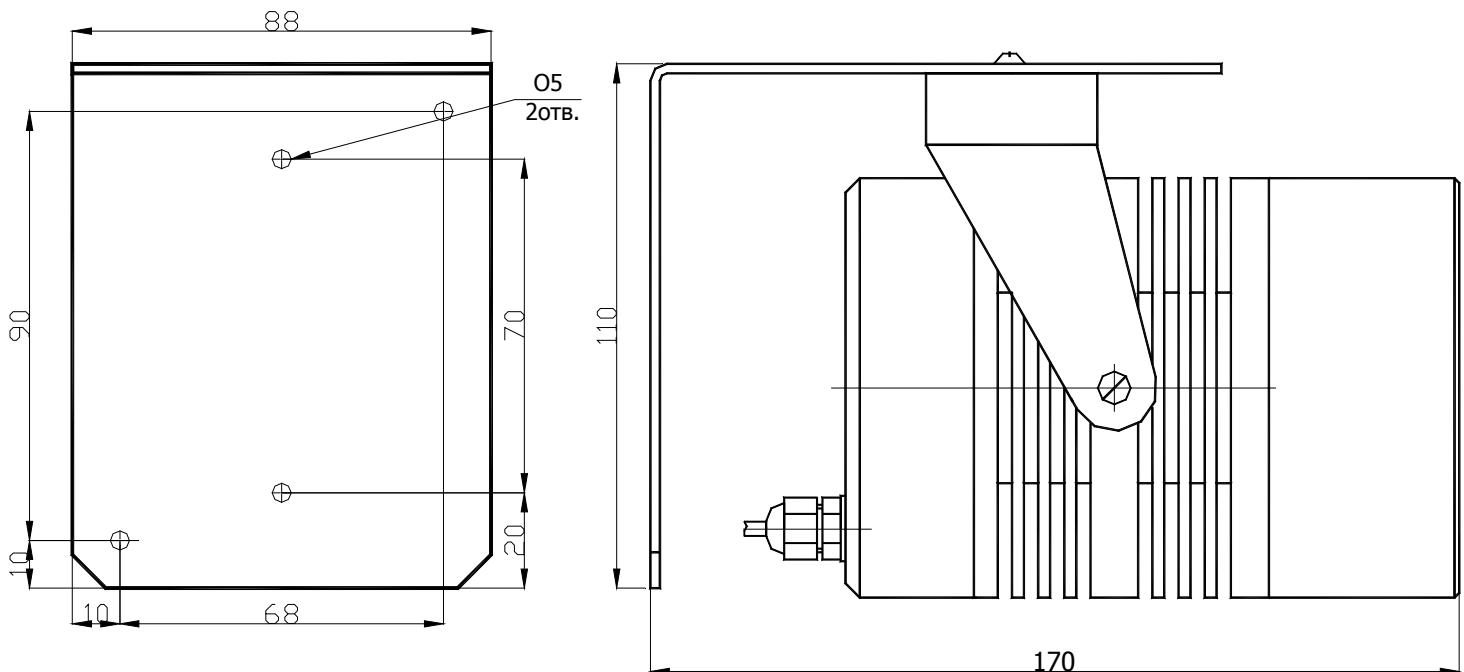


Рисунок 1 Общий вид ИКО-25

По вопросам продаж и поддержки обращайтесь:

Архангельск (8182)63-90-72

Астана +7(7172)727-132

Белгород (4722)40-23-64

Брянск (4832)59-03-52

Владивосток (423)249-28-31

Волгоград (844)278-03-48

Вологда (8172)26-41-59

Воронеж (473)204-51-73

Екатеринбург (343)384-55-89

Иваново (4932)77-34-06

Ижевск (3412)26-03-58

Казань (843)206-01-48

Калининград (4012)72-03-81

Калуга (4842)92-23-67

Кемерово (3842)65-04-62

Киров (8332)68-02-04

Краснодар (861)203-40-90

Красноярск (391)204-63-61

Курск (4712)77-13-04

Липецк (4742)52-20-81

Магнитогорск (3519)55-03-13

Москва (495)268-04-70

Мурманск (8152)59-64-93

Набережные Челны (8552)20-53-41

Нижний Новгород (831)429-08-12

Новокузнецк (3843)20-46-81

Новосибирск (383)227-86-73

Орел (4862)44-53-42

Оренбург (3532)37-68-04

Пенза (8412)22-31-16

Пермь (342)205-81-47

Ростов-на-Дону (863)308-18-15

Рязань (4912)46-61-64

Самара (846)206-03-16

Санкт-Петербург (812)309-46-40

Саратов (845)249-38-78

Смоленск (4812)29-41-54

Сочи (862)225-72-31

Ставрополь (8652)20-65-13

Тверь (4822)63-31-35

Томск (3822)98-41-53

Тула (4872)74-02-29

Тюмень (3452)66-21-18

Ульяновск (8422)24-23-59

Уфа (347)229-48-12

Челябинск (351)202-03-61

Череповец (8202)49-02-64

Ярославль (4852)69-52-93

сайт: www.poliservis.nt-rt.ru эл. почта: psl@nt-rt.ru