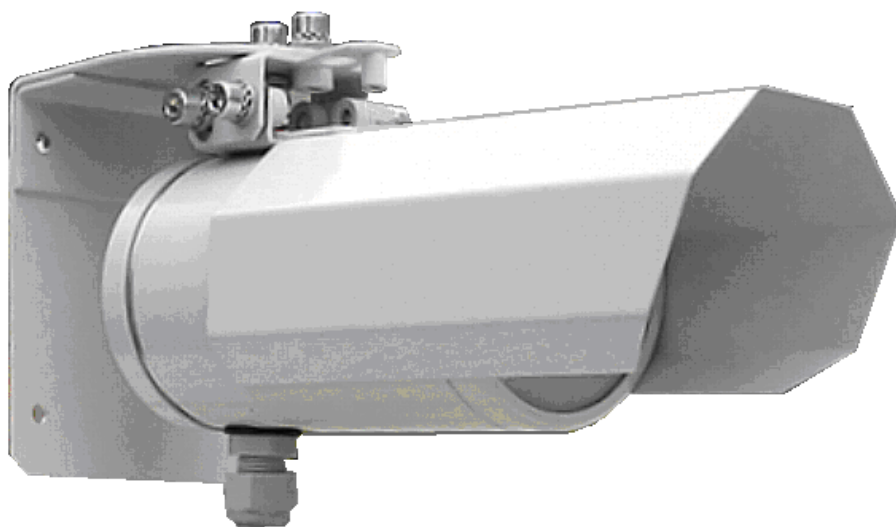


**Извещатель инфракрасный
пассивный**

ИД2–50Ш

Руководство по эксплуатации

АТПН.425152.002-01 РЭ



По вопросам продаж и поддержки обращайтесь:

Архангельск (8182)63-90-72

Астана +7(7172)727-132

Белгород (4722)40-23-64

Брянск (4832)59-03-52

Владивосток (423)249-28-31

Волгоград (844)278-03-48

Вологда (8172)26-41-59

Воронеж (473)204-51-73

Екатеринбург (343)384-55-89

Иваново (4932)77-34-06

Ижевск (3412)26-03-58

Казань (843)206-01-48

Калининград (4012)72-03-81

Калуга (4842)92-23-67

Кемерово (3842)65-04-62

Киров (8332)68-02-04

Краснодар (861)203-40-90

Красноярск (391)204-63-61

Курск (4712)77-13-04

Липецк (4742)52-20-81

Магнитогорск (3519)55-03-13

Москва (495)268-04-70

Мурманск (8152)59-64-93

Набережные Челны (8552)20-53-41

Нижний Новгород (831)429-08-12

Новокузнецк (3843)20-46-81

Новосибирск (383)227-86-73

Орел (4862)44-53-42

Оренбург (3532)37-68-04

Пенза (8412)22-31-16

Пермь (342)205-81-47

Ростов-на-Дону (863)308-18-15

Рязань (4912)46-61-64

Самара (846)206-03-16

Санкт-Петербург (812)309-46-40

Саратов (845)249-38-78

Смоленск (4812)29-41-54

Сочи (862)225-72-31

Ставрополь (8652)20-65-13

Тверь (4822)63-31-35

Томск (3822)98-41-53

Тула (4872)74-02-29

Тюмень (3452)66-21-18

Ульяновск (8422)24-23-59

Уфа (347)229-48-12

Челябинск (351)202-03-61

Череповец (8202)49-02-64

Ярославль (4852)69-52-93

сайт: www.poliservis.nt-rt.ru эл. почта: psl@nt-rt.ru

Мы благодарим Вас за сделанный выбор!

Вы приобрели качественный и высокотехнологичный прибор.
Пожалуйста, перед использованием внимательно ознакомьтесь с данным Руководством по эксплуатации.

СОДЕРЖАНИЕ

1. ОБЩИЕ СВЕДЕНИЯ	3
1.1 Назначение	3
1.2 Технические характеристики	4
1.3 Состав извещателя	5
1.4 Описание конструкции.....	6
1.5 Общее устройство и принцип действия.....	6
1.6 Порядок установки и настройки извещателя.....	10
2. ИСПОЛЬЗОВАНИЕ ПО НАЗНАЧЕНИЮ	
2.1 Эксплуатационные ограничения	11
2.2 Использование извещателя	11
3. ТРЕБОВАНИЯ К ТРАНСПОРТИРОВАНИЮ И ХРАНЕНИЮ	15
4. СВИДЕТЕЛЬСТВО О ПРИЕМКЕ	15
5. ГАРАНТИИ ИЗГОТОВИТЕЛЯ И СВЕДЕНИЯ О РЕКЛАМАЦИЯХ	15
6. СВЕДЕНИЯ О ВВОДЕ В ЭКСПЛУАТАЦИЮ И РЕМОНТЕ	16

1 ОБЩИЕ СВЕДЕНИЯ

1.1 Назначение

1.1.1 Извещатель инфракрасный пассивный ИД2–50Ш предназначен для обнаружения нарушителя в контролируемой зоне. Используется для построения периметровых рубежей охраны объектов, протяженных участков местности, фасадов жилых и промышленных зданий, а также внутри помещений. В извещателе реализована шторная зона обнаружения.

1.1.2 Извещатель выполняют следующие функции:

- формирует извещение ТРЕВОГА при пересечении нарушителем зоны обнаружения на всей ее длине в соответствии с рисунком 1;

- формируют извещение НЕИСПРАВНОСТЬ при нарушении нормального функционирования извещателя;

- выдают на прибор приемно-контрольный (ППК) сформированные извещения по двум шлейфам сигнализации (ШС) путем размыкания оптоэлектронных ключей:

- по ШС1 - извещение НЕИСПРАВНОСТЬ до устранения неисправности,

- по ШС2 - извещение ТРЕВОГА на время 5 с;

- отображают на светодиодном индикаторе извещения:

- НОРМА - отсутствием свечения;

- ТРЕВОГА - постоянным свечением в течение 5с,

- НЕСПРАВНОСТЬ - прерывистым свечением до устранения неисправности;

1.1.3 Извещатель рассчитан на совместную работу с ППК, работающими на нормально замкнутую цепь ШС.

1.1.4 По устойчивости к воздействию внешней среды извещатель соответствует требованиям ГОСТ 15150-69.

Степень защиты оболочки извещателя IP65 по ГОСТ 14254-96.

1.1.5 В части стойкости к механическим внешним воздействующим факторам извещатель соответствует ГОСТ 17516.1-90.

1.1.6 Уровень радиопомех, создаваемый извещателем, не превышает значений установленных ГОСТ Р 50009-2000.

1.1.7 Извещатель сохраняет работоспособность в диапазоне рабочих температур окружающего воздуха от минус 40 до плюс 50°С при воздействии повышенной влажности воздуха 93% при температуре плюс 40°С.

1.1.8 Извещатель работает в непрерывном круглосуточном режиме.

1.1.9 Извещатель является восстанавливаемым, обслуживаемым техническим устройством.

1.1.10 Извещатель удовлетворяет требованиям ТУ 4372-043-59497651-2013 «Извещатели инфракрасные пассивные ИД».

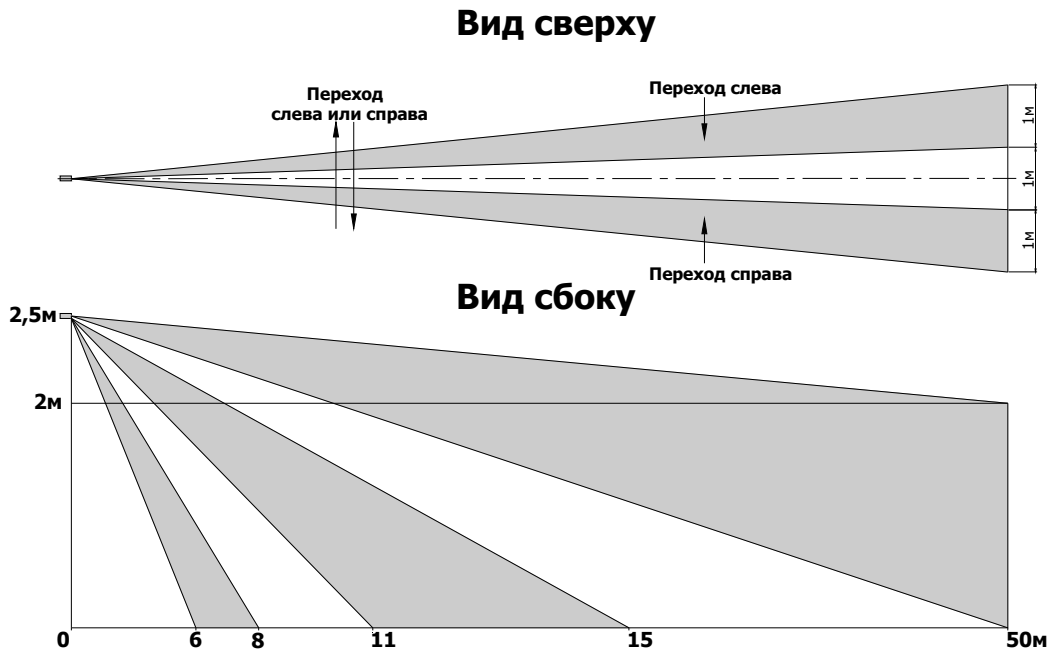


Рисунок 1 Форма зоны обнаружения.

1.2 Технические характеристики

Максимальная дальность действия50 м

Количество лучей по вертикали..... 3

Форма зоны обнаружения – шторная, с размерами лучей:

(длина x ширина x высота)

в дальней зоне50x3x2 м

в средней зоне 13x0,9x0,8 м

в ближней зоне 7x 0,5x0,4 м

Время готовности извещателя к работе.....не более 1 мин.

Напряжение питания от 8 до 28 В.

Ток потребления при напряжении питания 12В.....не более 15 мА.

Параметры неполярных оптоэлектронных ключей:

максимальный рабочий ток..... 100 мА,

максимальное рабочее напряжение 100 В,

сопротивление закрытого ключа не менее 10 Мом,

сопротивление открытого ключа..... не более 30 Ом,

напряжение гальванической развязки вход/выход1500 В,

Диаметр кабелей, подводимых через кабельный ввод от 4 до 7 мм.

Максимальное сечение проводов линий связи 0,75 мм².

Средняя наработка на отказ..... не менее 60000ч.

Средний срок службы не менее 10 лет.

Габаритные размеры..... 150x80x69 мм.

Масса, не более 0,35 кг.

Вероятность обнаружения не менее 0,95 с доверительной вероятностью 0,9 при движении нарушителя через зону обнаружения со скоростью от 0,2 до 7 м/с.

Частота ложных тревог не более одной за 750 ч. с доверительной вероятностью 0,9.

В извещателе предусмотрена плавная регулировка чувствительности.

Крепление корпуса извещателя к кронштейну позволяет изменять направление зоны обнаружения в вертикальной плоскости на $\pm 15^\circ$ и на $\pm 90^\circ$ в горизонтальной плоскости.

1.3 Комплект поставки

1.3.1 Извещатель является функционально и конструктивно законченным изделием, не имеющим составных частей.

1.3.2 Комплект поставки извещателя приведен в таблице 1.

Таблица 1

Обозначение	Наименование и условное обозначение	Кол-во	Примечание
АТПН.425152.002	Извещатель инфракрасный пассивный ИД2-50Ш	1	
350 SW 4,0 WINA	Ключ монтажный	1	
АТПН.425152.002 РЭ	Руководство по эксплуатации	1	

1.3.3 При установке извещателя на протяженных участках открытой местности и в местах, подверженных воздействию электромагнитных полей, необходимо дополнительно устанавливать «Устройства защиты линий связи УЗ-2Ш-24».

ВНИМАНИЕ. При отсутствии заземленного УЗ-2Ш-24 защита извещателя от воздействия грозовых разрядов и электромагнитных помех не гарантируется!

1.4 Описание конструкции

1.4.1 Общий вид извещателя приведен на рисунке 1.2. Конструктивно извещатель выполнен из круглого корпуса (1) с козырьком (7), закрепленных на кронштейне (6) и угольнике (5), обеспечивающем возможность установки на стене, балке, опоре, заборе и т. д. Крепление угольника производится с помощью четырех шурупов.

1.4.2 Корпус извещателя состоит из двух неразъемных колец (1), (3). С лицевой стороны корпуса установлено на герметик кольцо с линзой Френеля (2); с другой - крышка (4), скрепленная с корпусом резьбовым соединением с герметизирующей прокладкой. Снизу корпуса установлен гермоввод (8) для ввода кабеля. Внутри корпуса расположена плата коммутации с радиоэлементами, разъемными соединителями и переключками. Под линзой находится светодиод (9) для индикации режимов работы извещателя.

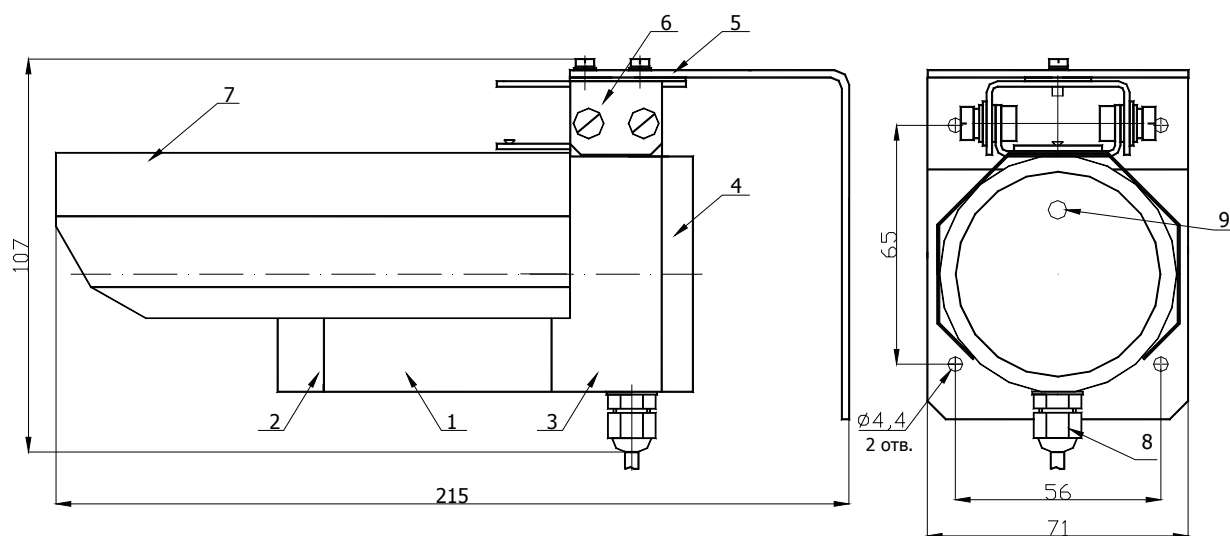


Рисунок 1.2 Общий вид извещателя

1.5 Общее устройство и принцип действия

1.5.1 Принцип действия извещателя основан на регистрации разности температуры, возникающей при пересечении нарушителем зоны обнаружения, образованной двумя расходящимися лучами в форме пирамид с основаниями на границе зоны. Форма зоны обнаружения приведена на рис. 1.1.

1.5.2 В зависимости от установки переключек П1 и П2 извещатель работает по следующим вариантам обнаружения нарушителя:

- при переходе зоны обнаружения слева или справа;
- при входе в зону обнаружения слева или справа без перехода.
- при переходе зоны обнаружения слева от поля зрения;
- при переходе зоны обнаружения справа от поля зрения.

1.5.3 В соответствии с рисунком 1.3 на плате установлены следующие элементы коммутации и регулировки:

- переключки **П1** и **П2** – для выбора более вероятного варианта обнаружения нарушителя:

П1 и П2 установлены - при входе нарушителя в зону обнаружения слева или справа от поля зрения с пересечением формируется извещение ТРЕВОГА – режим 1 (основной),

П1 и П2 удалены – при входе нарушителя в зону обнаружения слева или справа от поля зрения и выходе из неё без пересечения формируется извещение ТРЕВОГА – режим 2,

П1 удалена, П2 установлена - извещение ТРЕВОГА формируется при пересечении нарушителем зоны обнаружения слева от поля зрения, при пересечении справа извещение не формируется – режим 3,

П1 установлена, П2 удалена - извещение ТРЕВОГА формируется при пересечении нарушителем зоны обнаружения справа от поля зрения, при пересечении слева извещение не формируется – режим 4;

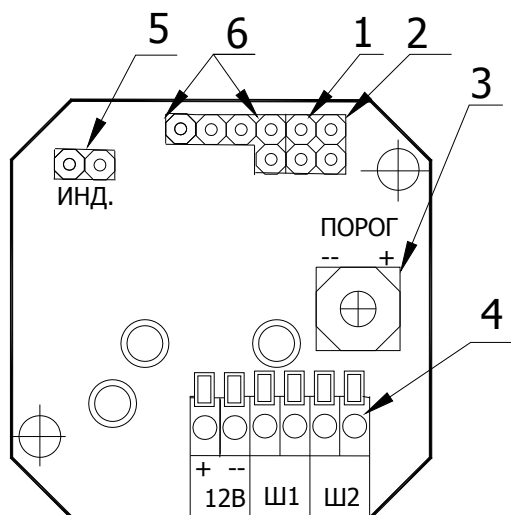
- переключатель **ИНД.** – при удалении выключает светодиодный индикатор для обеспечения скрытности извещателя;

- потенциометр **ПОРОГ** предназначен для регулировки чувствительности извещателя.

1.5.4 Для подключения извещателя на плате установлены следующие разъемные соединители:

- **+12** - - для подключения внешнего источника питания;
- **Ш1** - нормально замкнутые контакты ключа шлейфа извещения НЕИСПРАВНОСТЬ;
- **Ш2** - нормально замкнутые контакты ключа шлейфа извещения ТРЕВОГА.

1.5.5 Под защитным фильтром извещателя установлен внутренний светодиодный индикатор для индикации извещений ТРЕВОГА и НЕИСПРАВНОСТЬ.



- поз.1 - Переключатель П2
- поз.2 - Переключатель П1
- поз.3 - Потенциометр регулировки чувствительности
- поз.4 - Клеммы внешних подключений
- поз.5 - Переключатель отключения индикатора
- поз.6 - Технологические штыри

Рисунок 1.3 Расположение элементов коммутации и индикации на плате

1.5.6 Рекомендуются две схемы включения извещателей: одиночное и встречное.

При одиночном включении в зоне обнаружения работает один извещатель в соответствии с рисунком 1.1, при встречном включении зону образуют два извещателя, направленные друг на друга. Встречное включение устраняет

«мертвые» участки зоны вблизи извещателя, повышает вероятность обнаружения и уменьшает ложные срабатывания.

Для уменьшения ложных срабатываний шлейфы извещателей включаются по схеме «**монтажное И**», при которой формирование извещения ТРЕВОГА происходит при срабатывании обоих извещателей.

Для повышения вероятности обнаружения шлейфы включаются по схеме «**монтажное ИЛИ**». При этом формирование извещения ТРЕВОГА происходит при срабатывании одного из извещателей. Схема соединения при одиночном включении приведена на рисунке 1.4, при встречном включении – на рисунке 1.5.

1.5.7 Возможно последовательное соединение нескольких извещателей при одиночном включении (рис.1.6). В этом случае извещатели включаются в шлейфы ТРЕВОГА и НЕИСПРАВНОСТЬ по схеме «**монтажное ИЛИ**».

Соединение извещателей необходимо производить через герметичные соединительные коробки или УЗ-2Ш-24 в соответствии с рисунками 1.4, ... 1.6.

Оконечные резисторы Rg1 и Rg2 устанавливаются в соответствии с документацией на ППК.

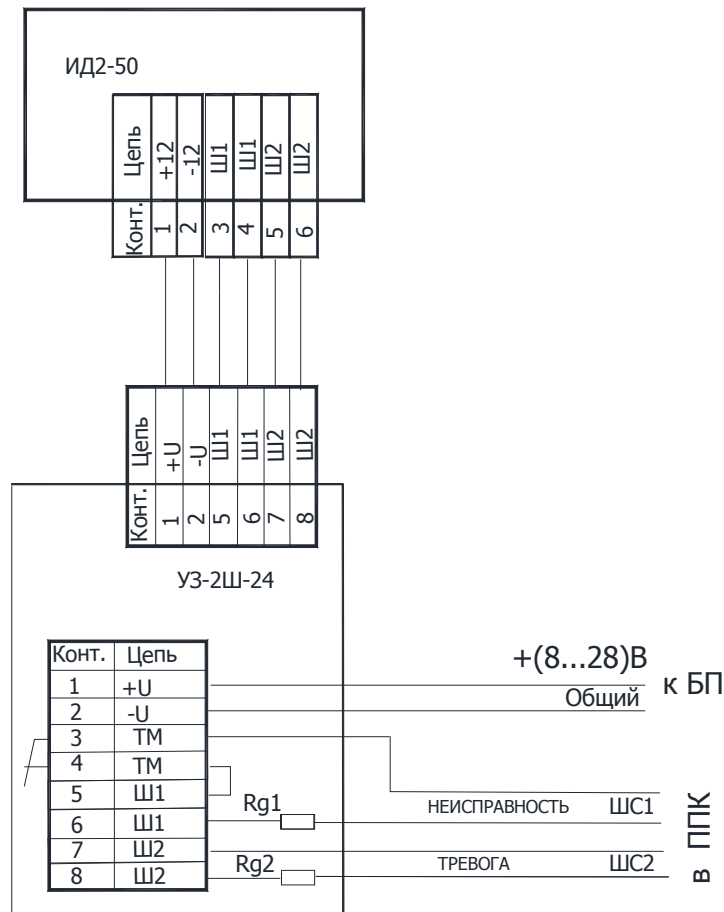


Рисунок 1.4 Схема соединения при включении одного извещателя с использованием УЗ-2Ш-24

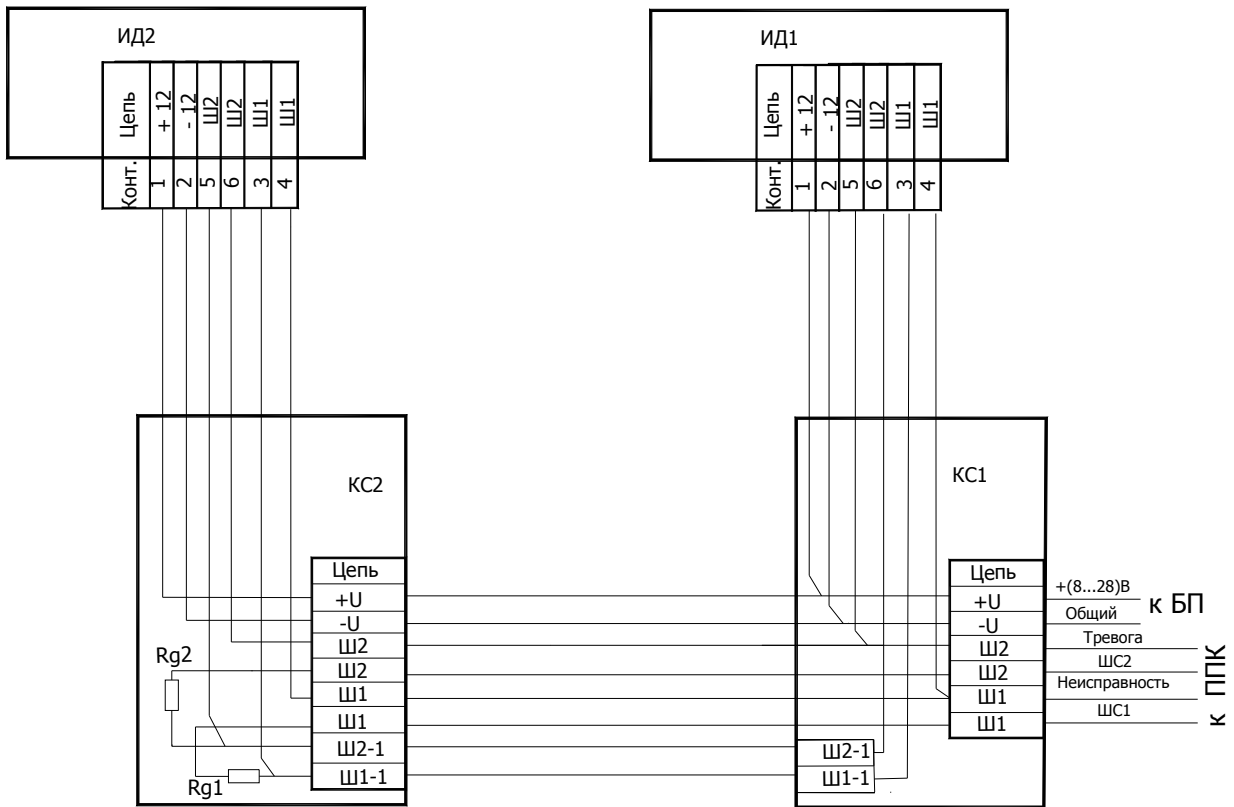


Рисунок 1.5 Схема соединения двух извещателей при встречном включении (монтажное И).

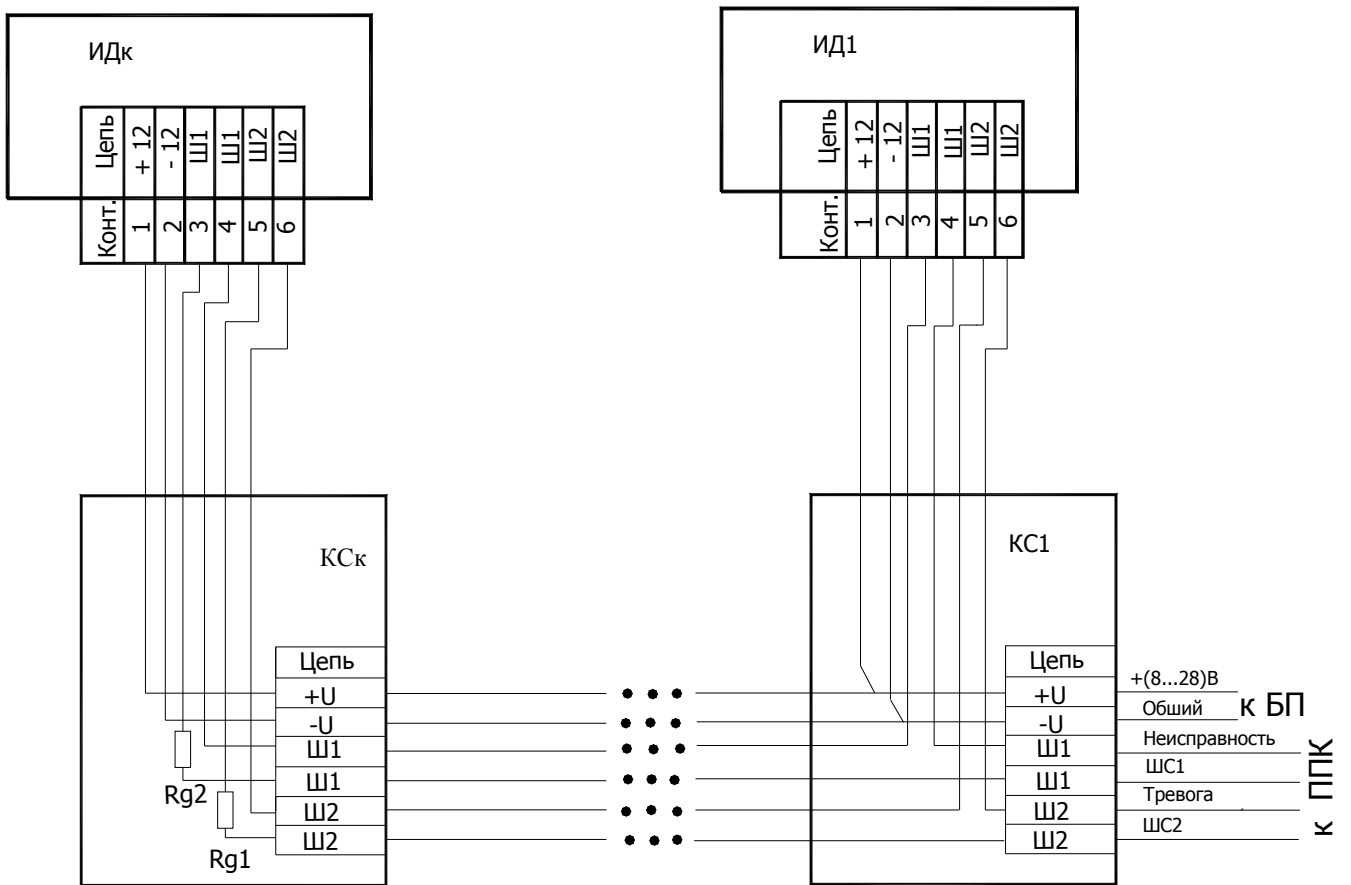


Рисунок 1.6 Схема последовательного соединения нескольких извещателей ИД1...ИДк (монтажное ИЛИ) с использованием соединительных коробок КС1...КСк.

1.6 Порядок установки и настройки извещателя.

1.6.1 Перед запуском в работу необходимо произвести установку и настройку извещателя в следующей последовательности:

- с помощью ключа ослабить верхние и боковые винты кронштейна;
- установить извещатель на месте эксплуатации козырьком сверху;
- отвинтить крышку 4 (**неразборные кольца 1, 2, 3 не отвинчивать!**);
- переключками П1 и П2 установить режим 1 – обнаружение нарушителя при входе слева и справа с пересечением в соответствии с п.1.5.3;
- произвести подключение извещателя в соответствии с выбранной схемой, приведенной на рисунках 1.4, ... 1.6.

• подать питание на извещатель, дать выдержку не менее 1 минуты, в это время проводится тестовый контроль исправности извещателя, индикатор непрерывно светится, извещения НЕИСПРАВНОСТЬ и ТРЕВОГА не выдаются.

1.6.2 Произвести предварительную юстировку извещателя на зону обнаружения путем поворота корпуса в горизонтальной плоскости и изменением угла в вертикальной плоскости:

• при встречном включении необходимо максимально совместить оптические оси извещателей в соответствии с рисунком 1.9, для этого извещатели установить на одинаковой высоте и провести их юстировку в вертикальной и горизонтальной плоскостях таким образом, чтобы противоположный извещатель оказался в центре зоны обнаружения;

• произвести проверку функционирования путем пересечения зоны обнаружения на участках через 5-10 м по всей длине зоны с интервалом между переходами не менее 20 с;

• при пересечении зоны на каждом участке должно наблюдаться устойчивое формирование сигнала «ТРЕВОГА» с засвечиванием светодиодного индикатора на время 5 с и выдачи соответствующего извещения на ППК;

• при неустойчивых срабатываниях повторить юстировку извещателей в вертикальной плоскости и снова произвести входы или пересечения зоны обнаружения до получения устойчивого срабатывания извещателя;

• если с помощью юстировки не удастся добиться устойчивого срабатывания извещателя по всей зоне, необходимо увеличить чувствительность извещателя поворотом движка потенциометра **ПОРОГ** по часовой стрелке на 1-2 деления и повторить проверку.

1.6.3 Закрепить винты, обеспечивающие поворот корпуса, закрыть крышку, смазав резьбу техническим вазелином, затянуть гайку гермоввода.

1.6.4 Извещатель должен перейти в дежурный режим работы (отсутствие свечения индикатора).

1.6.5 При появлении ложных срабатываний необходимо уменьшить чувствительность извещателя поворотом потенциометра **ПОРОГ** на 1-2 деления против часовой стрелки и провести проверку функционирования.

1.6.6 Извещатель работает в следующих режимах:

- дежурном,
- тревожном.

В обоих режимах производится непрерывный контроль работоспособности внутренними схемами контроля, периодический контроль должен проводиться в соответствии с регламентом технического обслуживания.

Переход в дежурный режим (постановка на охрану) производится за время технической готовности не более 1 мин. после включения питания.

Условием нахождения извещателя в дежурном режиме являются исправность составных частей извещателя – отсутствие извещений **НЕИСПРАВНОСТЬ, ТРЕВОГА**.

Переход в тревожный режим обусловлен входом нарушителя в зону охраны или несанкционированным воздействием на извещатель – сопровождается формированием извещения **ТРЕВОГА** и засвечиванием индикатора.

Формирование извещения **НЕИСПРАВНОСТЬ** является следствием выхода из дежурного режима по следующим причинам:

- питание извещателя отсутствует или находится вне нормы (ниже 8 В или выше 28 В),
- не выхода извещателя на рабочий режим.

Извещение **НЕИСПРАВНОСТЬ** сопровождается миганием индикатора (при наличии питания), которые прекращаются после устранения неисправности.

2 ИСПОЛЬЗОВАНИЕ ПО НАЗНАЧЕНИЮ

2.1 Эксплуатационные ограничения

2.1.1 В зоне действия извещателя не должно быть мощных источников теплового излучения, необходимо исключить попадание прямых солнечных лучей в линзу Френеля.

1..1 В зоне обнаружения не должно быть посторонних предметов, создающих препятствия для теплового излучения, подвижных объектов, в том числе ветвей деревьев, кустарников, высокой травы, необходимо исключить возможность их появления.

2.1.3 Извещатель необходимо устанавливать таким образом, чтобы вероятное направление движения нарушителя было поперёк оси зоны обнаружения, при этом движение пешеходов и транспорта вне зоны не вызывало срабатывания извещателя.

2.2 Использование извещателя

2.2.1 В зависимости от характера охраняемых объектов возможны различные варианты размещения извещателей в зонах охраны:

- по периметру охраняемой зоны;
- на локальных участках охраняемого объекта;
- внутри охраняемого объекта.

2.2.2 Извещатель должен быть надёжно закреплён на стене, балке, колонне, исключающих подвижность и вибрацию; возможно использование дополнительных стоек, уголков, обеспечивающих достаточную жёсткость и надёжность крепления, оптимальный обзор зоны охраны.

2.2.3 Зона обнаружения извещателя образована тремя лучами, расходящимися в вертикальной и горизонтальной плоскостях в виде пирамид. Размер основания каждой пирамиды и дальность действия определяется углом направления лучей. При установке извещателя на высоте 2,5 м диаграмма направленности на зону обнаружения приведена на рисунке 1.1.

2.2.4 При установке на заграждении, стене необходимо обеспечить максимальное перекрытие зоной обнаружения рубежа охраны. Варианты установки приведены на рисунках 1.7, 1.8, 1.9.

2.2.5 Для обеспечения скрытности извещателя необходимо отключить индикатор удалением перемишки **Инд.**

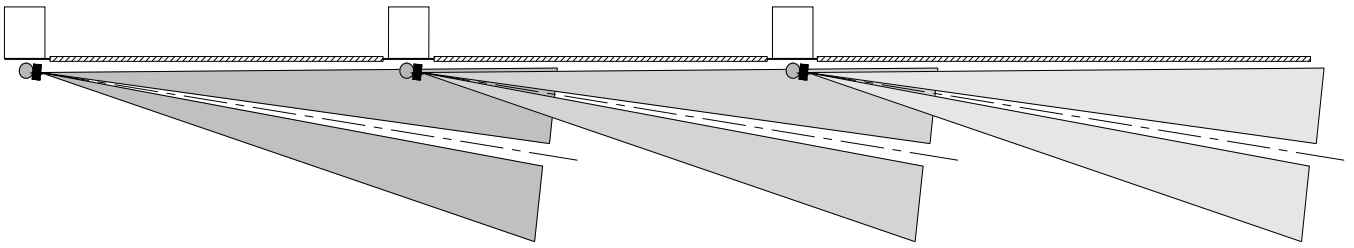


Рисунок 1.7 Вариант последовательной установки нескольких извещателей.

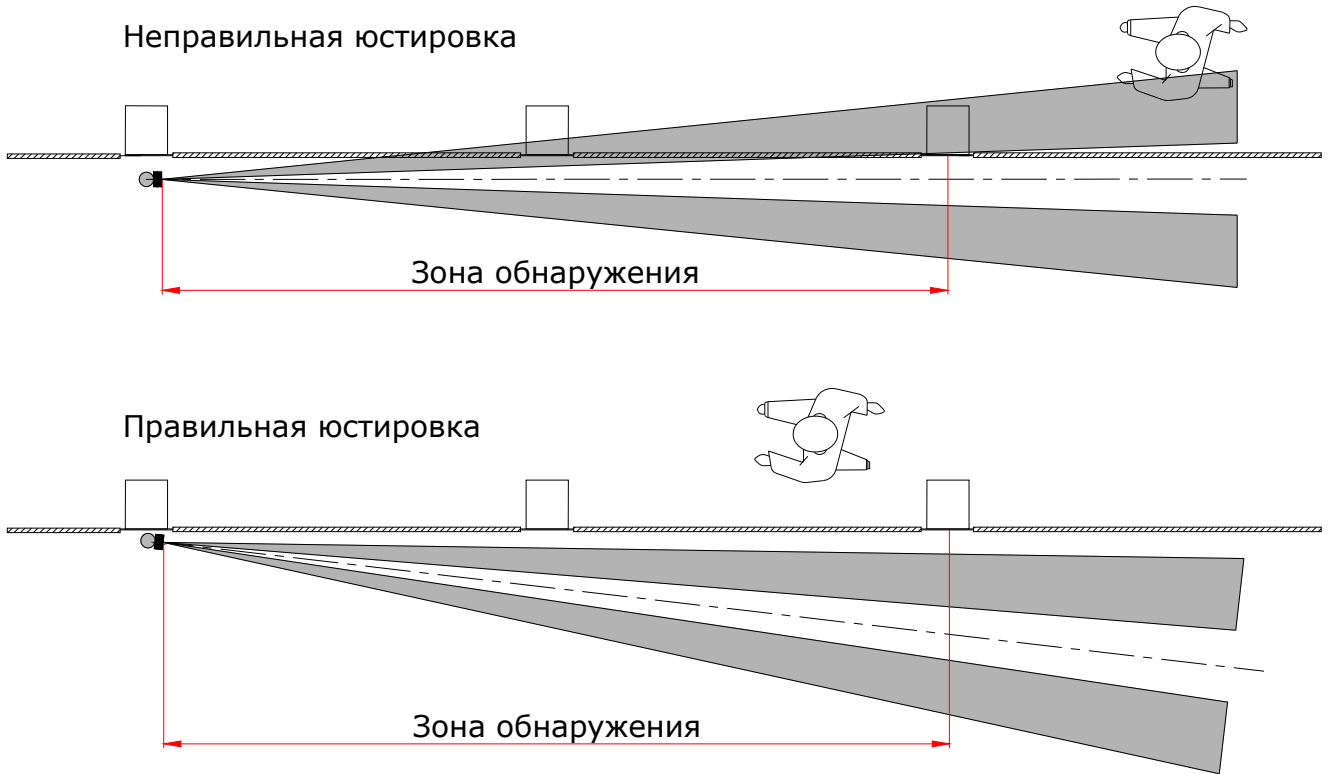


Рисунок 1.8 Юстировка извещателя на зону обнаружения.

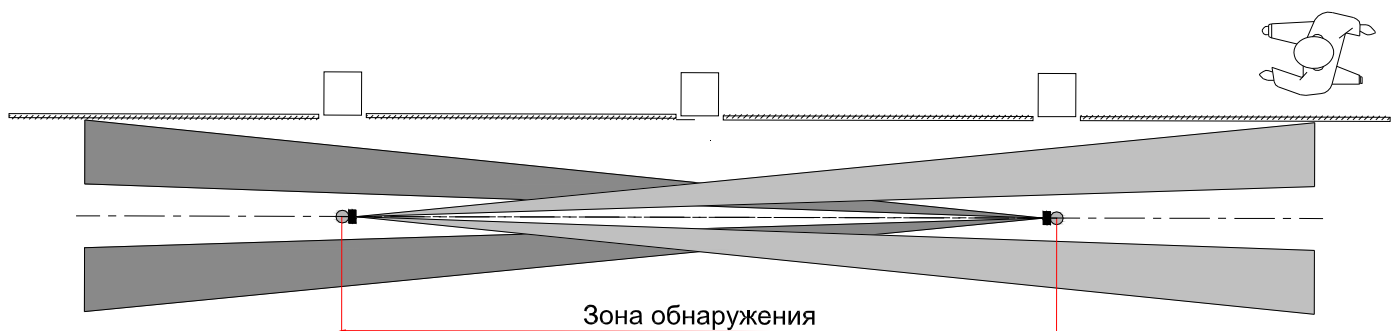


Рисунок 1.9 Вариант установки со встречным включением извещателей.

2.2.7 Перечень возможных неисправностей и рекомендации по их устранению приведен в таблице 2.

Таблица 2

Возможные неисправности	Возможные причины неисправности	Методы устранения неисправности
1. При пробных переходах зоны охраны извещатель не срабатывает или срабатывает неустойчиво. Извещение НЕИСПРАВНОСТЬ отсутствует.	1.1 Нарушена юстировка извещателя на зону охраны. 1.2 Недостаточно чувствительности 1.3. Загрязнена линза.	1.1. Провести юстировку в соответствии с п.п. 1.6.2. 1.2 Отрегулировать чувствительность по п. 1.6.2. 1.3 Протереть линзу мягкой ветошью, смоченной в воде
2. Наблюдаются ложные срабатывания.	2.1 В зоне охраны находятся посторонние предметы. 2.2 Увеличенная чувствительность.	2.1 Очистить зону охраны. 2.3 Отрегулировать чувствительность по п. 1.6.2.
3. Извещатель выдает извещение НЕИСПРАВНОСТЬ. Питание в норме, светодиод не мигает	3.1 Обрыв шлейфа НЕИСПРАВНОСТЬ. 3.2 Неисправно выходное реле.	3.1 Восстановить шлейф. 3.2 Связаться с тех. поддержкой *
4. Извещатель выдает извещение НЕИСПРАВНОСТЬ, светодиод мигает.	4.1 Питание не в норме. 4.2 Извещатель неисправен.	4.1 Величина напряжения питания должна быть в пределах (8÷28) В. 4.2 Связаться с тех. поддержкой *

3 ТРЕБОВАНИЯ К ТРАНСПОРТИРОВАНИЮ И ХРАНЕНИЮ

3.1 Извещатели в упаковке предприятия-изготовителя транспортируется всеми видами крытого транспорта в соответствии с ГОСТ 12997-84 и правилами, действующими на соответствующем виде транспорта.

3.1 Условия транспортирования извещателей в части воздействия климатических факторов соответствуют условиям хранения 4 по ГОСТ 15150: температура воздуха от минус 50 до плюс 50°С, относительная влажность воздуха 80% при плюс 15°С.

3.2 Условия хранения извещателей по ГОСТ 15150 - отапливаемые хранилища с температурой воздуха от плюс 5 до плюс 40°С с верхней относительной влажностью 80% при температуре плюс 25°С.

3.3 Тип атмосферы по содержанию коррозионноактивных агентов - I (условно-чистая) по ГОСТ 15150.

4 СВИДЕТЕЛЬСТВО О ПРИЁМКЕ

4.1 Извещатель изготовлен и принят в соответствии с Техническими условиями ТУ 4372-043-59497651-2013 и признан годным к эксплуатации. Заводской номер, дата выпуска, отметка ОТК – на первой странице настоящего Руководства.

4.2 Изделие не содержит в своем составе драгметаллы.

5 ГАРАНТИИ ИЗГОТОВИТЕЛЯ И СВЕДЕНИЯ О РЕКЛАМАЦИЯХ

5.1 Предприятие-изготовитель гарантирует соответствие извещателя требованиям Технических условий при соблюдении потребителем условий транспортирования, хранения и эксплуатации. Гарантийный срок эксплуатации 24 месяца со дня выпуска.

5.2 Рекламации предъявляются предприятию-изготовителю в течение гарантийного срока в письменном виде и при наличии настоящего паспорта.

По вопросам продаж и поддержки обращайтесь:

Архангельск (8182)63-90-72

Астана +7(7172)727-132

Белгород (4722)40-23-64

Брянск (4832)59-03-52

Владивосток (423)249-28-31

Волгоград (844)278-03-48

Вологда (8172)26-41-59

Воронеж (473)204-51-73

Екатеринбург (343)384-55-89

Иваново (4932)77-34-06

Ижевск (3412)26-03-58

Казань (843)206-01-48

Калининград (4012)72-03-81

Калуга (4842)92-23-67

Кемерово (3842)65-04-62

Киров (8332)68-02-04

Краснодар (861)203-40-90

Красноярск (391)204-63-61

Курск (4712)77-13-04

Липецк (4742)52-20-81

Магнитогорск (3519)55-03-13

Москва (495)268-04-70

Мурманск (8152)59-64-93

Набережные Челны (8552)20-53-41

Нижний Новгород (831)429-08-12

Новокузнецк (3843)20-46-81

Новосибирск (383)227-86-73

Орел (4862)44-53-42

Оренбург (3532)37-68-04

Пенза (8412)22-31-16

Пермь (342)205-81-47

Ростов-на-Дону (863)308-18-15

Рязань (4912)46-61-64

Самара (846)206-03-16

Санкт-Петербург (812)309-46-40

Саратов (845)249-38-78

Смоленск (4812)29-41-54

Сочи (862)225-72-31

Ставрополь (8652)20-65-13

Тверь (4822)63-31-35

Томск (3822)98-41-53

Тула (4872)74-02-29

Тюмень (3452)66-21-18

Ульяновск (8422)24-23-59

Уфа (347)229-48-12

Челябинск (351)202-03-61

Череповец (8202)49-02-64

Ярославль (4852)69-52-93

сайт: www.poliservis.nt-rt.ru эл. почта: psl@nt-rt.ru