

Извещатель инфракрасный пассивный

ИД-12Е

Руководство по эксплуатации

АТПН.425152.001 РЭ

По вопросам продаж и поддержки обращайтесь:

Архангельск (8182)63-90-72
Астана +7(7172)727-132
Белгород (4722)40-23-64
Брянск (4832)59-03-52
Владивосток (423)249-28-31
Волгоград (844)278-03-48
Вологда (8172)26-41-59
Воронеж (473)204-51-73
Екатеринбург (343)384-55-89
Иваново (4932)77-34-06
Ижевск (3412)26-03-58
Казань (843)206-01-48

Калининград (4012)72-03-81
Калуга (4842)92-23-67
Кемерово (3842)65-04-62
Киров (8332)68-02-04
Краснодар (861)203-40-90
Красноярск (391)204-63-61
Курск (4712)77-13-04
Липецк (4742)52-20-81
Магнитогорск (3519)55-03-13
Москва (495)268-04-70
Мурманск (8152)59-64-93
Набережные Челны (8552)20-53-41

Нижний Новгород (831)429-08-12
Новокузнецк (3843)20-46-81
Новосибирск (383)227-86-73
Орел (4862)44-53-42
Оренбург (3532)37-68-04
Пенза (8412)22-31-16
Пермь (342)205-81-47
Ростов-на-Дону (863)308-18-15
Рязань (4912)46-61-64
Самара (846)206-03-16
Санкт-Петербург (812)309-46-40
Саратов (845)249-38-78

Смоленск (4812)29-41-54
Сочи (862)225-72-31
Ставрополь (8652)20-65-13
Тверь (4822)63-31-35
Томск (3822)98-41-53
Тула (4872)74-02-29
Тюмень (3452)66-21-18
Ульяновск (8422)24-23-59
Уфа (347)229-48-12
Челябинск (351)202-03-61
Череповец (8202)49-02-64
Ярославль (4852)69-52-93

Мы благодарим Вас за сделанный выбор!

Вы приобрели качественный и высокотехнологичный прибор.
Пожалуйста, перед использованием внимательно ознакомьтесь с данным
Руководством по эксплуатации.

СОДЕРЖАНИЕ

1	Общие сведения	3
2	Технические характеристики	3
3	Конструкция извещателя	4
4	Общие указания по эксплуатации	5
5	Порядок установки	5
6	Настройка извещателя.....	5
7	Комплект поставки	6
8	Свидетельство о приемке	6
9	Гарантии изготовителя и сведения о рекламациях.....	6
Приложение А:		
	Таблица 1 Соответствие сигналов цвету проводов кабеля	6
	Рисунок 1 Форма зоны обнаружения.....	7
	Рисунок 2 Общий вид извещателя	7
	Рисунок 3 Расположение элементов на плате извещателя	7
	Рисунок 4 Схема соединения извещателей с отдельным включением шлейфов.....	8
	Рисунок 5 Схема соединения при последовательном включении извещателей на один шлейф	8

Параметры неполярных оптоэлектронных ключей:

максимальный рабочий ток.....	100 мА,
максимальное рабочее напряжение	100 В,
сопротивление закрытого ключа.....	не менее 10 Мом,
сопротивление открытого ключа.....	не более 30 Ом,
напряжение гальванической развязки вход/выход.....	1500 В,
Диаметр кабелей, подводимых через кабельный ввод	от 4 до 7 мм.
Максимальное сечение проводов линий связи	0,75 мм ² .
Средняя наработка на отказ	не менее 60000ч.
Средний срок службы	не менее 10 лет.
Габаритные размеры	150x80x69 мм.
Масса, не более.....	0,35 кг.

Вероятность обнаружения не менее 0,95 с доверительной вероятностью 0,9 при движении нарушителя через зону обнаружения со скоростью от 0,2 до 7 м/с.

Частота ложных тревог не более одной за 750 ч. с доверительной вероятностью 0,9.

В извещателе предусмотрена плавная регулировка чувствительности изменением величины порога срабатывания в десятикратном диапазоне и количества превышений порога в заданное время.

Крепление корпуса извещателя к кронштейну позволяет изменять направление зоны обнаружения в вертикальной плоскости на +30°/-60° и на ±90° в горизонтальной плоскости.

3 КОНСТРУКЦИЯ ИЗВЕЩАТЕЛЯ

3.1 Извещатель выполнен в виде цилиндрического корпуса с козырьком и скобой, закрепленных на кронштейне, обеспечивающем возможность установки на стене, балке, опоре, заборе и т. д.

3.2 Корпус извещателя состоит из основания и крышки, скрепленных резьбовым соединением с уплотнительным кольцом. На основании корпуса установлена плата с радиоэлементами и переключками. В торце крышки герметично закреплена многозонная линза Френеля.

Общий вид извещателя приведен на рисунке 2 приложения А.

3.3 В соответствии с рисунком 3 приложения А на плате установлены следующие элементы коммутации и индикации:

- переключка **П1** отключения светодиодного индикатора - удаляется для обеспечения скрытности работы извещателя;
- потенциометр **ПОРОГ** – для регулировки чувствительности изменением порога срабатывания от 10 (максимальная чувствительность) – положение движка крайнее правое, до 1 (минимальная чувствительность) – положение движка крайнее левое;
- переключка **П2** - для регулировки чувствительности изменением количества превышений порога за заданный интервал времени:
 - **П2** установлена – два превышения за время 5 с,
 - **П2** удалена – четыре превышения за время 5 с;
- светодиодный индикатор для индикации:
 - извещения ТРЕВОГА непрерывным свечением в течение 5 сек,
 - извещения НЕИСПРАВНОСТЬ прерывистым свечением до устранения неисправности;

3.4 Связь извещателя с ППК осуществляется посредством кабеля наружным диаметром от 4 до 6 мм через кабельный ввод в основании корпуса. Соответствие сигналов расцветке проводов кабеля приведено в таблице 1 приложения А.

3.5 Кронштейн имеет отверстия для крепления извещателя с помощью шурупов или винтов диаметром 4 мм.

4 ОБЩИЕ УКАЗАНИЯ ПО ЭКСПЛУАТАЦИИ

4.1 При установке и эксплуатации извещателя следует руководствоваться положениями «Правила техники безопасности по эксплуатации электроустановок потребителей» и «Правил техники эксплуатации электроустановок потребителей». К работе по монтажу, проверке и обслуживанию извещателя допускаются лица, имеющие специальное электротехническое образование и группу по ТБ не ниже третьей.

4.2 После вскрытия упаковки извещателя необходимо:

- произвести внешний осмотр и убедиться в отсутствии механических повреждений прибора; особое внимание обратить на отсутствие царапин, надломов, вмятин на линзе Френеля;
- проверить комплект поставки

5 ПОРЯДОК УСТАНОВКИ

5.1 В зависимости от характера охраняемых объектов возможны различные варианты размещения извещателей в зонах охраны:

- на локальных участках охраняемого объекта;
- внутри охраняемого объекта.

5.2 Извещатель должен быть надежно закреплен на стене, балке, колонне, исключая подвижность и вибрацию; возможно использование дополнительных стоек, уголков, обеспечивающих достаточную жёсткость и надёжность крепления, оптимальный обзор зоны охраны.

5.3 Рекомендуемая высота установки $2,5 \div 3$ м. Ось извещателя должна быть наклонена вниз примерно на 15° относительно уровня горизонта.

5.4 В зоне охраны не должно быть посторонних предметов, создающих препятствия для теплового излучения, подвижных объектов, в том числе ветвей деревьев, кустарников и т. п., необходимо исключить возможность их появления.

5.5 В зоне охраны извещателя не должно быть мощных источников теплового излучения, по возможности исключить попадание прямых солнечных лучей в линзу извещателя.

5.6 Подключение извещателя к центральному кабелю должно быть выполнено через герметичную соединительную коробку. Соединительная коробка должна устанавливаться вблизи извещателя на расстоянии не более 1м. Для защиты извещателей, установленных на открытых протяженных участках местности, от воздействия грозových разрядов и импульсных помех необходимо использовать «Устройство защиты линий связи УЗ-2Ш-24», поставляемое отдельно.

5.7 Схема соединения при последовательном включении извещателей в один шлейф приведена на рисунке 5 приложения А. Раздельное включение шлейфов ШС1 и ШС2 приведено на рисунке 4.

6 НАСТРОЙКА ИЗВЕЩАТЕЛЯ

6.1 Настройка извещателя производится в следующей последовательности:

- установить извещатель на месте эксплуатации козырьком вверх;
- ослабить винты крепления корпуса к кронштейну;
- подать питание на извещатель, дать выдержку не менее 1 минуты;
- произвести предварительную визуальную настройку извещателя на зону обнаружения путем поворота корпуса в вертикальной и горизонтальной плоскостях;

Извещатель инфракрасный пассивный ИД-12Е

- произвести проверку функционирования путем пересечения зоны обнаружения через 2...3 м вдоль всей зоны;
- при пересечениях зоны на каждом участке должно наблюдаться устойчивое формирование извещения ТРЕВОГА с засвечиванием светодиодного индикатора на время 5 сек;
- при неустойчивых срабатываниях повторить юстировку извещателя в вертикальной плоскости и снова произвести пересечения зоны обнаружения до получения устойчивого срабатывания.

Закрепить винты, обеспечивающие поворот корпуса.

6.2 При появлении ложных срабатываний необходимо уменьшить чувствительность извещателя поворотом движка потенциометра **ПОРОГ** на 2...3 деления влево и/или увеличить количество превышений порога переключкой **П2**. Для этого необходимо пометить положение крышки относительно корпуса, открутить крышку. После проверки функционирования закрутить крышку до совмещения меток. **При этом положение линзы должно соответствовать рисунку 2 приложения А.**

7 КОМПЛЕКТ ПОСТАВКИ

Обозначение	Наименование и условное обозначение	Количество
АТПН.425152.001	Извещатель инфракрасный пассивный ИД-12Е	1
Bg - 4	Ключ монтажный	1
АТПН.425152.001 РЭ	Руководство по эксплуатации	1

8 СВИДЕТЕЛЬСТВО О ПРИЁМКЕ

8.1 Извещатель изготовлен и принят в соответствии с Техническими условиями ТУ 4372-043-59497651-2013 и признан годным к эксплуатации. Заводской номер, дата выпуска, отметка ОТК – на первой странице настоящего Руководства.

8.2 Изделие не содержит в своем составе драгметаллы.

9 ГАРАНТИИ ИЗГОТОВИТЕЛЯ И СВЕДЕНИЯ О РЕКЛАМАЦИЯХ

9.1 Предприятие-изготовитель гарантирует соответствие извещателя требованиям Технических условий при соблюдении потребителем условий транспортирования, хранения и эксплуатации. Гарантийный срок эксплуатации 24 месяца со дня выпуска.

9.2 Рекламации предъявляются предприятию-изготовителю в течение гарантийного срока в письменном виде и при наличии настоящего Руководства.

Приложение А

Таблица 1 Соответствие сигналов цвету проводов кабеля

Цвет изоляции	Сигнал	Примечание
Белый	Общий	Питание
Красный	Пит. +	
Зеленый	Тревога	Шлейф ШС1
Коричневый/черный	Тревога	
Синий	Неисправность	Шлейф ШС2
Желтый	Неисправность	

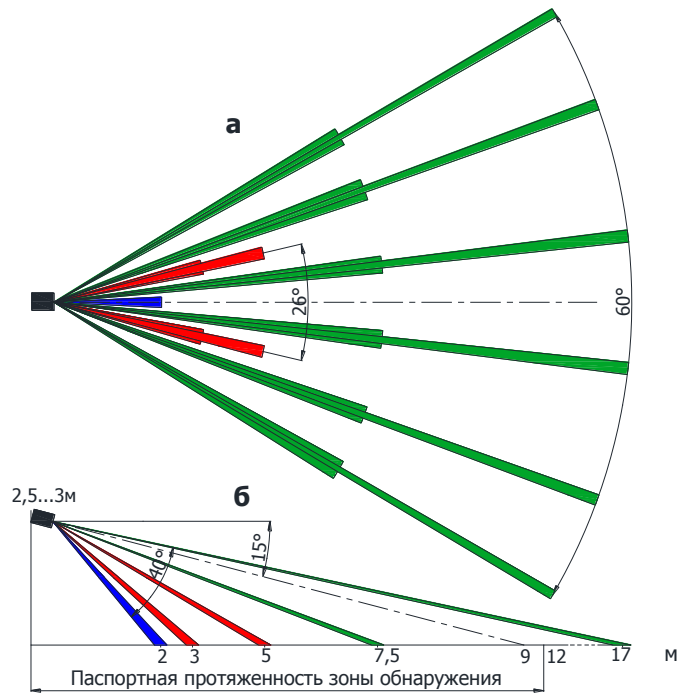


Рисунок 1 Форма зоны обнаружения
а – вид сверху, **б** – вид сбоку.

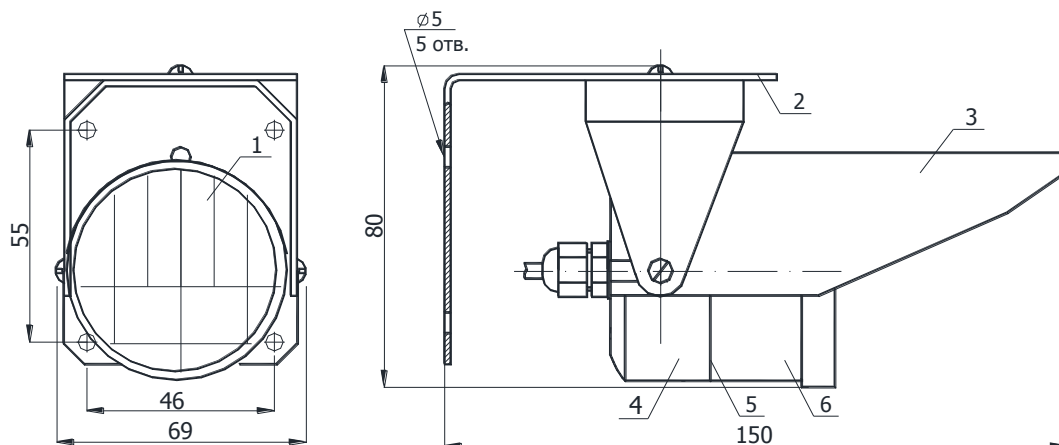


Рисунок 2 Общий вид извещателя
 1- линза Френеля, 2- кронштейн, 3 - козырек, 4 - основание корпуса, 5- уплотнительное кольцо, 6- крышка корпуса

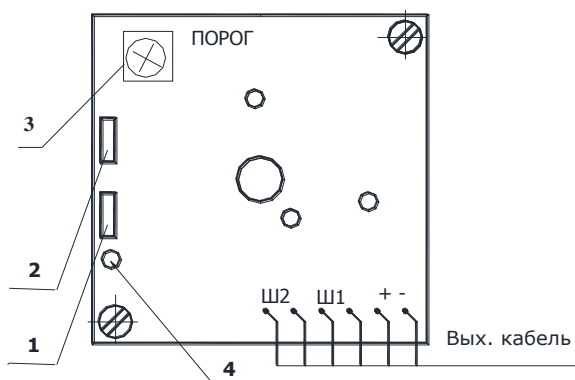


Рисунок 3 Расположение элементов на плате извещателя
 1 - переключатель П1, 2 - переключатель П2, 3 - потенциометр регулировки чувствительности, 4 - светодиодный индикатор

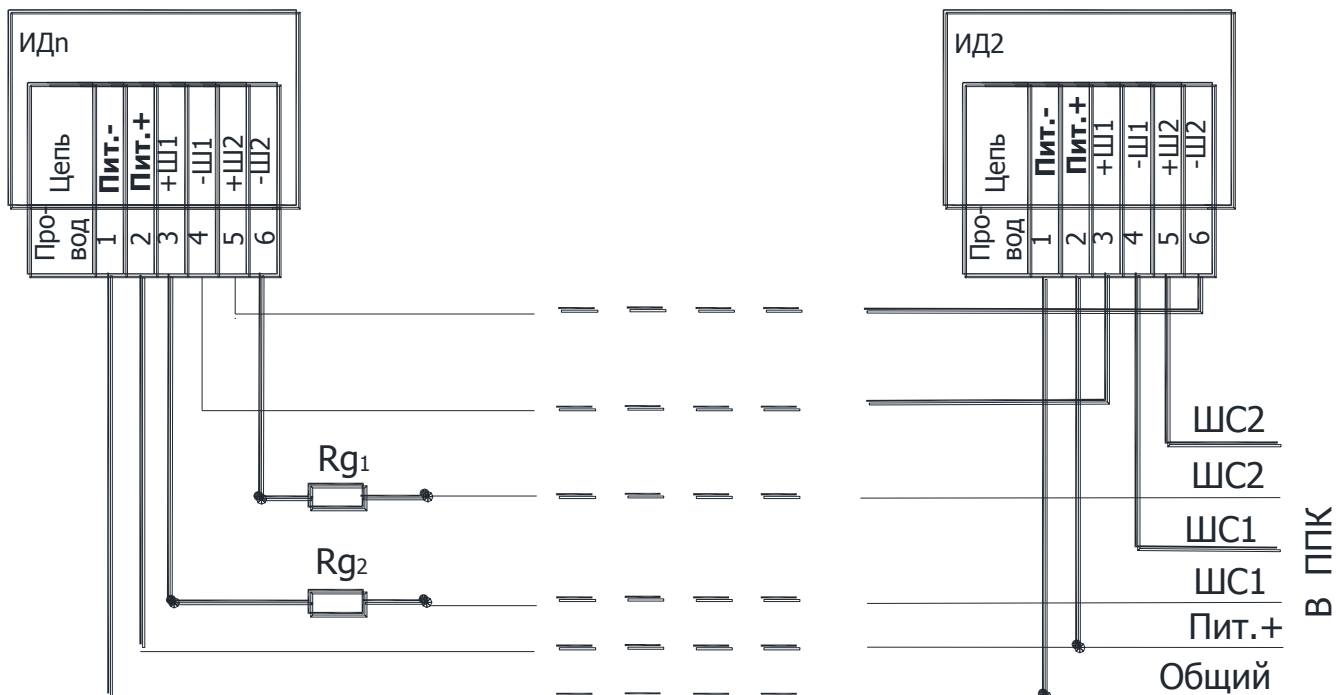


Рисунок 4 Схема соединения нескольких извещателей с отдельным включением шлейфов.

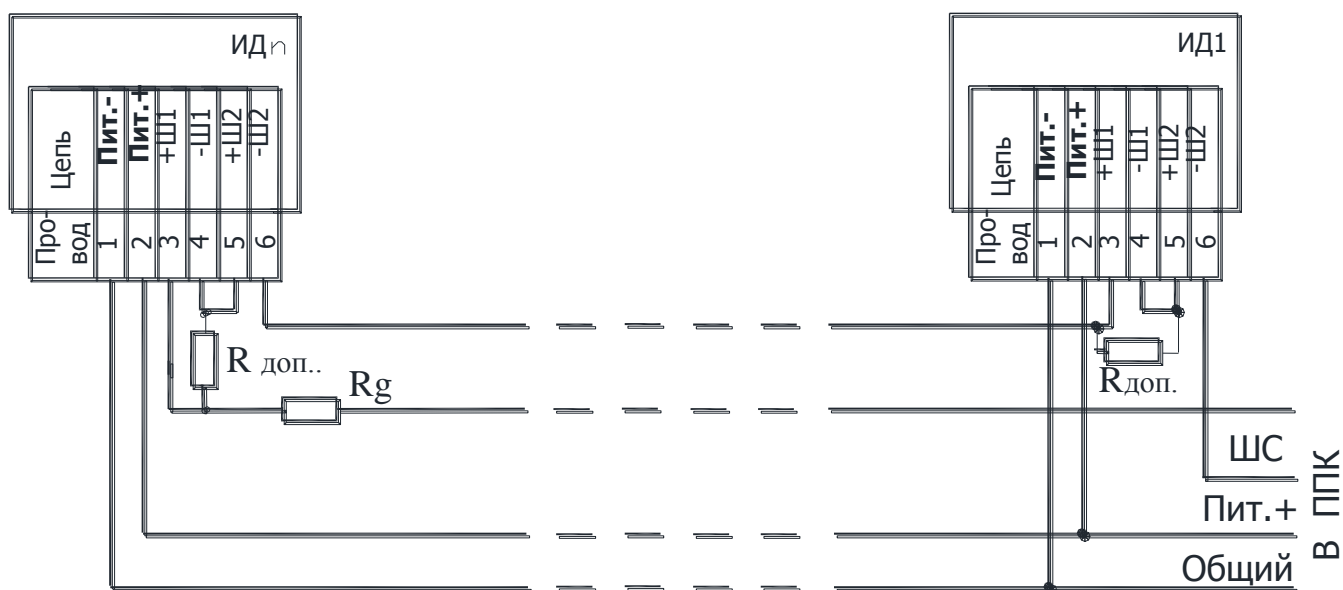


Рисунок 5 Схема соединения при последовательном включении извещателей на один шлейф. Полярность выходов ШС1, ШС2 условная. Оконечные резисторы R_g на конце шлейфов и $R_{доп.}$ устанавливать в соответствии с документацией на ППК.

По вопросам продаж и поддержки обращайтесь:

Архангельск (8182)63-90-72

Астана +7(7172)727-132

Белгород (4722)40-23-64

Брянск (4832)59-03-52

Владивосток (423)249-28-31

Волгоград (844)278-03-48

Вологда (8172)26-41-59

Воронеж (473)204-51-73

Екатеринбург (343)384-55-89

Иваново (4932)77-34-06

Ижевск (3412)26-03-58

Казань (843)206-01-48

Калининград (4012)72-03-81

Калуга (4842)92-23-67

Кемерово (3842)65-04-62

Киров (8332)68-02-04

Краснодар (861)203-40-90

Красноярск (391)204-63-61

Курск (4712)77-13-04

Липецк (4742)52-20-81

Магнитогорск (3519)55-03-13

Москва (495)268-04-70

Мурманск (8152)59-64-93

Набережные Челны (8552)20-53-41

Нижний Новгород (831)429-08-12

Новокузнецк (3843)20-46-81

Новосибирск (383)227-86-73

Орел (4862)44-53-42

Оренбург (3532)37-68-04

Пенза (8412)22-31-16

Пермь (342)205-81-47

Ростов-на-Дону (863)308-18-15

Рязань (4912)46-61-64

Самара (846)206-03-16

Санкт-Петербург (812)309-46-40

Саратов (845)249-38-78

Смоленск (4812)29-41-54

Сочи (862)225-72-31

Ставрополь (8652)20-65-13

Тверь (4822)63-31-35

Томск (3822)98-41-53

Тула (4872)74-02-29

Тюмень (3452)66-21-18

Ульяновск (8422)24-23-59

Уфа (347)229-48-12

Челябинск (351)202-03-61

Череповец (8202)49-02-64

Ярославль (4852)69-52-93

сайт: www.poliservis.nt-rt.ru эл. почта: psl@nt-rt.ru